



JZ8PE155E

8 位 OTP 微控制器

用户数据手册

版本号 V1.2



修改记录说明

版本号	修改说明	备注
V1.0	完成初稿	
V1.1	写入注意事项	
V1.2	修改 pwm 寄存器	

声明:

- 本资料内容，随产品的改进，会进行相应更新，恕不另行通知。使用本资料前请咨询我司销售人员，以保证本资料内容为最新版本。
- 请在本资料所记载的极限范围内使用本产品，因使用不当造成的损失，我司不承担其责任。
- 尽管本公司一向致力于提高产品质量与可靠性，但是半导体产品本身有一定的概率发生故障或错误工作，为防止因此类事故而造成的人身伤害或财产损失，请在使用过程中充分留心安全设计。
- 将本产品或者本资料出口海外时，应当遵守适用的进出口管制法律法规。
- 未经本公司许可，严禁以任何形式复制或转载本资料的部分或全部内容。
- 本资料测试数据仅供参考，实际数据以目标样机测试为准。



目 录

1 综述.....	4
2 产品特性.....	4
3 引脚说明.....	5
3.1 引脚分配.....	5
3.2 引脚描述.....	6
3.2.1 14PIN 脚位说明.....	6
4 存储器结构.....	7
4.1 数据存储区结构.....	7
4.2 RPAGE 存储器.....	8
4.2.1 R0/RIND (间接地址存储器).....	8
4.2.2 R1/TCC (TCC 计数器).....	8
4.2.3 R2/PCL (程序计数器).....	8
4.2.4 R3/STATUS (状态寄存器).....	8
4.2.5 R4/FSR (RAM 选择寄存器).....	9
4.2.6 R5/P5 (PORT5 数据寄存器).....	9
4.2.7 R6/P6 (PORT6 数据寄存器).....	9
4.2.8 R7/T1 (T1 计数器).....	9
4.2.9 R8/T1CON (T1 控制寄存器).....	10
4.2.10 R9/E2PADR (E2P 地址寄存器).....	10
4.2.11 RA/E2PDAT (E2P 数据寄存器).....	10
4.2.12 RB/E2PCON (E2P 控制寄存器).....	10
4.2.13 RC/E2PREAD (E2P 读数据寄存器).....	11
4.2.14 RD/WUCON (输入端口状态变化中断使能控制寄存器).....	11
4.2.15 RE/T2CON (T2/PWM 控制寄存器).....	11
4.2.16 RF/INTFLAG (中断状态寄存器).....	12
4.2.17 R10~R3F 通用寄存器.....	13
4.3 IOPAGE 寄存器.....	13
4.3.1 ACC (加法器).....	13
4.3.2 CONT (控制寄存器).....	13
4.3.3 IOC5/P5CR (I/O 控制寄存器).....	13
4.3.4 IOC6/P6CR (I/O 控制寄存器).....	14
4.3.5 IOC7/PRD (PWM 周期寄存器).....	14
4.3.6 IOC8/DT (PWM 占空比寄存器).....	14
4.3.7 IOC9/PHDCR (上下拉控制寄存器).....	14
4.3.8 IOCB/PDCR (下拉控制寄存器).....	14
4.3.9 IOCC/T2 (T2 定时器).....	15
4.3.10 IOCD/PHCR (上拉控制寄存器).....	15
4.3.11 IOCE/WDE (看门狗控制寄存器).....	15
4.3.12 IOCF/RIEN (中断使能寄存器).....	16
5 JZ8PE155E 主要功能模块.....	17
5.1 I/O 功能.....	17
5.1.1 端口概述.....	17



5.2 TCC/WDT 和预分频器	18
5.3 睡眠与唤醒	19
5.3.1 功能概述	19
5.3.2 睡眠与唤醒应用说明	19
5.3.3 唤醒时间	19
5.4 中断功能	21
5.4.1 功能概述	21
5.4.2 寄存器说明	21
IOCF/RIEN (中断使能寄存器)	21
RD/WUCON (输入端口状态变化中断使能控制寄存器)	22
RF/INTFLAG (中断状态寄存器)	22
5.4.3 中断功能应用说明	23
5.5 PWM 脉冲宽度调制	24
5.5.1 功能概述	24
5.5.2 寄存器说明	24
RE/T2CON (T2/PWM 控制寄存器)	24
IOC7/PRD (PWM 周期寄存器)	24
IOC8/DT (PWM 占空比寄存器)	24
5.6 数据 EEPROM	25
5.6.1 功能概述	25
5.6.2 寄存器说明	25
R9/E2PADR (E2P 地址寄存器)	25
RA/E2PDAT (E2P 数据寄存器)	25
RB/E2PCON (E2P 控制寄存器)	25
RC/E2PREAD (E2P 读数据寄存器)	25
5.6.3 EEPROM 应用说明	26
5.6.3.1 读数据操作	26
5.6.3.2 写数据操作	26
5.7 复位功能	27
5.7.1 功能概述	27
5.8 时钟模块	28
6 代码选项寄存器	30
7 JZ8PE155E 性能参数	32
7.1 极限参数	32
7.2 直流参数	32
8 封装尺寸信息	33
8.1 14PIN 封装尺寸	33
8.2 8PIN 封装尺寸	34



1 综述

JZ8PE155E 是一款基于 CMOS 技术的高速度低功耗的 8 位 MCU，内置 1K×14Bit 一次性可编程只读存储器（OTP-ROM），并提供保护位用以保护指令码。

JZ8PE155E 的核心是一个嵌入式 8 位 CPU，片内包含 48×8Bit 的 SRAM，128×8-Bit EEPROM，11 个输入输出，中断控制器、片内 RC 振荡器、定时器/计数器、看门狗电路。它是一个功能强大的微控制电路。作为一颗通用 MCU，JZ8PE155E 主要应用于家电、消费性电子产品及工业自动化控制。

2 产品特性

CPU 配置

- 1K×14-Bit OTP ROM
- 48×8-Bit SRAM
- 128×8-Bit EEPROM
- 5 级堆栈空间
- 小于 2 mA (4MHz/5V)
- 小于 30 μ A (32KHz/3V)
- 小于 1 μ A (休眠模式)

I/O 配置

- 2 组双向 I/O 端口:P5, P6
- 11 个 I/O 引脚 (P63 仅输出低)
- 唤醒端口:P6
- 11 位可编程上拉 I/O 引脚
- 11 位可编程下拉 I/O 引脚
- 外部中断:P60
- P63 可配置上拉和开漏极输出
- 端口驱动可增强

工作电压范围

- 工作电压范围:
1.8V~5.5V (0°C~70°C)
2.3V~5.5V (-40°C~85°C)

工作温度范围

- 工作温度 -40°C~85°C

工作频率范围

- 外部晶振 HXT, LXT
- 内置 RC 振荡电路:
455KHz
1MHz

4MHz

8MHz

- 时钟周期分频选择:

2Clock

4Clock

8Clock

16Clock

低压复位

- 1.2V \pm 0.3V、1.5V \pm 0.3V
- 1.7V \pm 0.3V、2.2V \pm 0.2V
- 2.5V \pm 0.2V、3.0V \pm 0.2V
- 3.3V \pm 0.2V、3.6V \pm 0.2V

中断源

- TCC 溢出中断
- 外部中断
- 输入端口状态改变产生中断
- T1 中断
- E2P 写完成中断
- PWM 周期中断
- PWM 占空比中断

PWM 输出

- 1×8bit PWM;

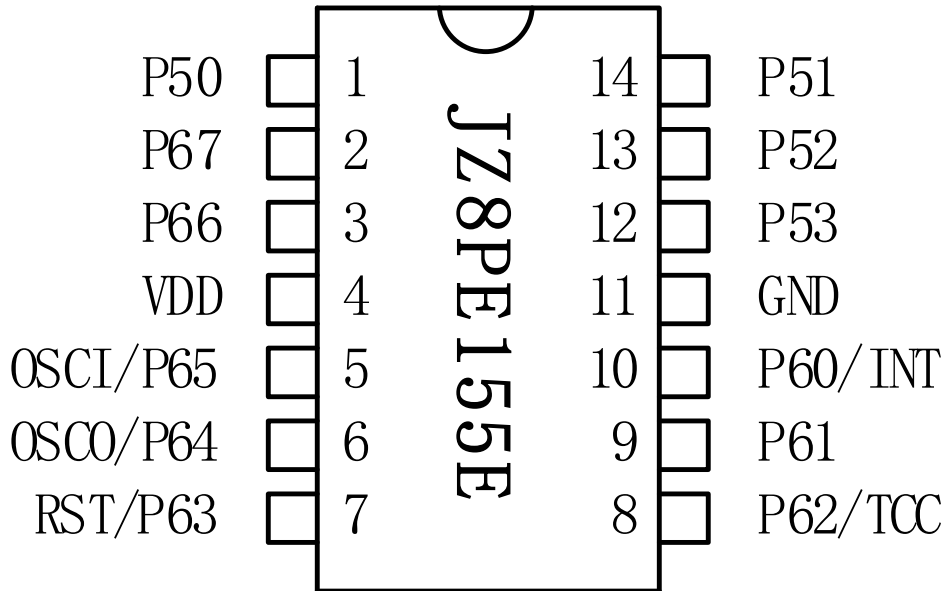
封装类型

- JZ8PE155EACP-DIP14;
- JZ8PE155EACO-SOP14;
- JZ8PE155ECO-SOP8;

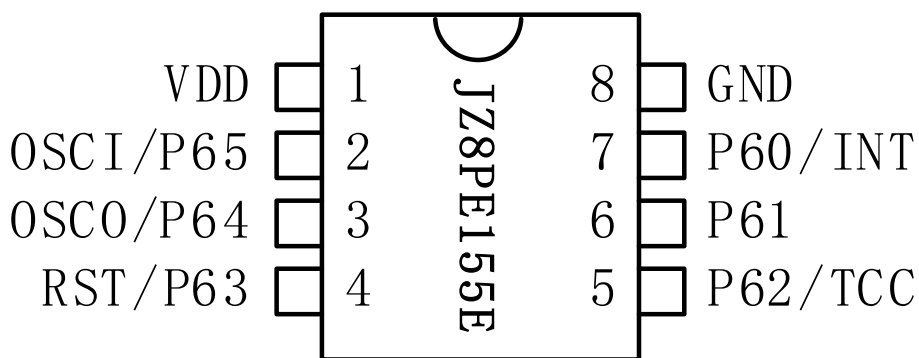


3 引脚说明

3.1 引脚分配



JZ8PE155E-14PIN 脚位图



JZ8PE155E-8PIN 脚位图



3.2 引脚描述

3.2.1 14PIN 脚位说明

引脚序号	引脚名称	功 能	属 性
1	P50	通用 I/O 口 可编程上拉/下拉	GPIO 口
2	P67	通用 I/O 口 可编程上拉/下拉 引脚状态发生改变时，从休眠模式唤醒	GPIO 口
3	P66	通用 I/O 口 可编程上拉/下拉 引脚状态发生改变时，从休眠模式唤醒	GPIO 口
4	VDD	电源正极	电源正极
5	P65/OSCI	通用 I/O 口 可编程上拉/下拉 OSCI 引脚状态发生改变时，从休眠模式唤醒	GPIO 口
6	P64/OSCO	通用 I/O 口 可编程上拉/下拉 OSCO 引脚状态发生改变时，从休眠模式唤醒	GPIO 口
7	P63/RST	通用 I 口/复位脚 烧录配置上拉/可开漏输出 引脚状态发生改变时，从休眠模式唤醒	GPI 口
8	P62/TCC/PWM	通用 I/O 口 可编程上拉/下拉 外部输入做 TCC 基准 PWM 输出 引脚状态发生改变时，从休眠模式唤醒	GPIO 口
9	P61	通用 I/O 口 可编程上拉/下拉 引脚状态发生改变时，从休眠模式唤醒	GPIO 口
10	P60/EXINT	通用 I/O 口 可编程上拉/下拉 外部中断输入端口 引脚状态发生改变时，从休眠模式唤醒	GPIO 口
11	GND	地	电源负极
12	P53	通用 I/O 口 可编程上拉/下拉	GPIO 口
13	P52	通用 I/O 口 可编程上拉/下拉	GPIO 口
14	P51	通用 I/O 口 可编程上拉/下拉	GPIO 口



4 存储器结构

4.1 数据存储区结构

数据存储区分成 RPAGE 寄存器和 IOPAGE 寄存器。RPAGE 寄存器包括通用寄存器和操作寄存器，操作寄存器位于低地址单元 00H~0FH，通用寄存器地址范围为 10H~3FH。IOPAGE 寄存器只包括特殊功能寄存器，地址范围为 00H~0FH。

数据存储区结构分布如下表所示：

地址	RPAGE 寄存器	IOPAGE 寄存器
0x00	R0/RIND(间接寻址寄存器)	保留
0x01	R1/TCC(TCC 计数器)	保留
0x02	R2/PCL(程序计数器低位)	保留
0x03	R3/STATUS(状态寄存器)	保留
0x04	R4/FSR(RAM 选择寄存器)	保留
0x05	R5/P5(PORT5 端口数据寄存器)	IOC5/P5CR (P5 方向控制寄存器)
0x06	R6/P6(PORT6 端口数据寄存器)	IOC6/P6CR (P6 方向控制寄存器)
0x07	R7/T1(T1 计数器)	IOC7/PRD(PWM 周期寄存器)
0x08	R8/T1CON(T1 控制寄存器)	IOC8/DT(PWM 占空比寄存器)
0x09	R9/E2PADR(E2P 地址寄存器)	IOC9/PHDCR(上下拉控制寄存器)
0x0A	RA/E2PDAT(E2P 数据寄存器)	保留
0x0B	RB/E2PCON(E2P 控制寄存器)	IOCB/PDCR(下拉控制寄存器)
0x0C	RC/E2PREAD(E2P 读寄存器只读)	IOCC/T2(T2 定时器)
0x0D	RD/WUCON(输入变化中断使能寄存器)	IOCD/PHCR(上拉控制寄存器)
0x0E	RE/T2CON(T2/PWM 控制寄存器)	IOCE/WDE(看门狗控制寄存器)
0x0F	RF/INTFLAG(中断状态寄存器)	IOCF/RIEN(中断使能寄存器)
0x10 ~ 0x3F	通用寄存器	保留



4.2 RPAGE 存储器

4.2.1 R0/RIND (间接地址存储器)

间接寻址寄存器并不是一个实际存在的寄存器，它的主要功能是作为间接寻址的指针。

4.2.2 R1/TCC (TCC 计数器)

TCC 是一个 8Bit 上行计数器, 时钟源可选内部时钟/外部时钟，计数溢出可形成中断，TCC 可读可写。

4.2.3 R2/PCL (程序计数器)

程序计数器 (PC) 是用于记录每个指令周期中 CPU 所要处理的指令的指针。在 CPU 运行周期中，PC 将指令指针推进程序存储器，然后指针自增 1 以进入下一个周期。

4.2.4 R3/STATUS (状态寄存器)

Bit 7	Bit6	Bit 5	Bit 4	Bit 3	Bit 2	Bit 1	Bit 0
RST	GB1	GB0	T	P	Z	DC	C

Bit7 RST: 复位类型标志位:

0:其它复位类型

1:引脚状态改变引起唤醒

Bit6 GB1:当 RTC 在 OPTION 中关闭时，作为通用读写位;

当 RTC 在 OPTION 中使能时，作为:TCCWKEN;

TCC 唤醒操作步骤:

硬件使能 WDT

软件关闭 WDT

设置 TCCWKEN=1 (休眠时 LXT 继续工作不停止, TCCWKEN=0 时休眠会停止 LXT)

使能 TCC 中断 (TCIE=1)

ENI 或者 DISI (ENI 唤醒后进入中断, DISI 唤醒后继续执行)

执行休眠指令 (SLEEP)

无需设置预分频器给 WDT

唤醒后 WDT 会自动开启, 需软件关闭 WDT

Bit5 GB0:通用读写位

Bit4 T:时间溢出位

0:WDT 溢出

1:执行“SLEEP”和“WDTC”指令或低压复位

影响 T/P 的事件如下表所示:

类型	RST	T	P
上电复位	0	1	1
工作模式下按 RESET	0	保持	保持
RESET 唤醒	0	1	0
工作模式下 WDT 溢出	0	0	保持



WDT 溢出唤醒	0	0	0
端口状态变化唤醒	1	1	0
执行 WDTC 指令	保持	1	1
执行 SLEEP 指令	保持	1	0

Bit3 P-掉电标志位:

0:执行“SLEEP”指令

1:上电复位或执行“WDTC”指令

Bit2 Z-零标志位:算术或逻辑操作结果为零时置为“1”

0:当算术或者逻辑运算结果不为0

1:当算术或者逻辑运算结果为0

Bit1 DC-辅助进位标志:

0:执行加法运算时,低四位没有进位产生;/执行减法运算时,低四位产生借位

1:执行加法运算时,低四位有进位产生;/执行减法运算时,低四位没产生借位

Bit0 C-进位标志:

0:执行加法运算时,高四位没有进位产生;/执行减法运算时,高四位产生借位

1:执行加法运算时,高四位有进位产生;/执行减法运算时,高四位没产生借位

4.2.5 R4/FSR (RAM 选择寄存器)

Bit 7	Bit6	Bit 5	Bit 4	Bit 3	Bit 2	Bit 1	Bit 0
1	1	FSR<5:0>					

FSR<7:6> 一直保持为“1”, FSR 寄存器可读可写

FSR<5:0> 在间接寻址方式中用于选择 RAM 寄存器地址(寻址范围:0X00~0X3F)

FSR 用于配合 R0 实现间接寻址操作。用户可以将某个寄存器对应的地址放进 FSR, 然后通过访问间接寻址寄存器 R0, 此时地址将指向 FSR 中对应地址的寄存器。

4.2.6 R5/P5 (PORT5 数据寄存器)

Bit 7	Bit6	Bit 5	Bit 4	Bit 3	Bit 2	Bit 1	Bit 0
0	0	0	0	P53	P52	P51	P50

端口输入/输出寄存器, P5 端口为 4 位

P5 为可读可写寄存器

4.2.7 R6/P6 (PORT6 数据寄存器)

Bit 7	Bit6	Bit 5	Bit 4	Bit 3	Bit 2	Bit 1	Bit 0
P67	P66	P65	P64	P63	P62	P61	P60

端口输入/输出寄存器, P6 端口为 8 位

P6 为可读可写寄存器

4.2.8 R7/T1 (T1 计数器)

T1 是一个 8 bit 上行计数器, 时钟源可选内部时钟/外部时钟, 计数溢出可形成中断, T1 可读可写。



4.2.9 R8/T1CON (T1 控制寄存器)

Bit 7	Bit6	Bit 5	Bit 4	Bit 3	Bit 2	Bit 1	Bit 0
T1RTCS	0	0	0	T1PSR3	T1PSR2	T1PSR1	T1PSR0

Bit<3:0> T1PSR3~T1PSR0:T1 预分频选择控制位:

T1PSR3	T1PSR2	T1PSR1	T1PSR0	T1 分频系数
0	0	0	0	1:1
0	0	0	1	1:2
0	0	1	0	1:4
0	0	1	1	1:8
0	1	0	0	1:16
0	1	0	1	1:32
0	1	1	0	1:64
0	1	1	1	1:128
1	0	0	0	1:256

Bit6~Bit4 未使用, 固定为 0

当 RTC 在 OPTION 中关闭时:

Bit7 通用读写位

当 RTC 在 OPTION 中使能时:

Bit7 T1RTCS:T1 信号源选择

1:选择外部晶振时钟 (LXT 的 4 分频)

0:内部指令周期时钟

T1CON 寄存器可读可写。

4.2.10 R9/E2PADR (E2P 地址寄存器)

Bit 7	Bit6	Bit 5	Bit 4	Bit 3	Bit 2	Bit 1	Bit 0
-	E2PADR<6:0>						

Bit<6:0> :E2P 地址位

Bit7 :未使用, 固定为 0

4.2.11 RA/E2PDAT (E2P 数据寄存器)

Bit 7	Bit6	Bit 5	Bit 4	Bit 3	Bit 2	Bit 1	Bit 0
E2PDAT<7:0>							

Bit<7:0>:E2P 写数据位

4.2.12 RB/E2PCON (E2P 控制寄存器)

Bit 7	Bit6	Bit 5	Bit 4	Bit 3	Bit 2	Bit 1	Bit 0
E2PWKEN	-	-	-	E2PISAVB	E2PSTATIC	E2PRDEN	E2PWREN

Bit<0>:E2PWREN:



- 1:E2P 写使能 (E2P 写完成后自定清 0, 睡眠时会继续写操作直接写完成)
- 0:E2P 写完成/E2P 写关闭 (长时间未自动清 0 说明写失败, 需要软件清 0)

Bit<1>:E2PRDEN:

1:E2P 读使能 (使能 E2P, 等待一个指令周期后开始读 E2P (MOV A, 0x0C) 有效, 可连续读, 读完所需数据后关闭读使能)

0:E2P 读禁止

Bit<3:2>:E2P 读取速度控制位

11:高速模式 (读取速度 4MHz)

00:节能模式 (读取速度<500KHz)

Bit<6:4>:未使用, 固定为 0

Bit<7>:E2PWKEN:E2P 唤醒使能位

1:E2P 唤醒使能 (E2P 写完成后唤醒睡眠模式)

0:E2P 唤醒禁止

4.2.13 RC/E2PREAD (E2P 读数据寄存器)

Bit 7	Bit6	Bit 5	Bit 4	Bit 3	Bit 2	Bit 1	Bit 0
E2PREAD<7:0>							

Bit<7:0>:E2P 读数据位

4.2.14 RD/WUCON (输入端口状态变化中断使能控制寄存器)

Bit 7	Bit6	Bit 5	Bit 4	Bit 3	Bit 2	Bit 1	Bit 0
WUEN<7>	WUEN<6>	WUEN<5>	WUEN<4>	WUEN<3>	WUEN<2>	WUEN<1>	WUEN<0>

Bit7 WUEN<7>:P67 输入状态变化中断使能控制位

Bit6 WUEN<6>:P66 输入状态变化中断使能控制位

Bit5 WUEN<5>:P65 输入状态变化中断使能控制位

Bit4 WUEN<4>:P64 输入状态变化中断使能控制位

Bit3 WUEN<3>:P63 输入状态变化中断使能控制位

Bit2 WUEN<2>:P62 输入状态变化中断使能控制位

Bit1 WUEN<1>:P61 输入状态变化中断使能控制位

Bit0 WUEN<0>:P60 输入状态变化中断使能控制位

1:使能

0:禁止

注意:在 OPTION 中端口唤醒设置选择中, 如果选择端口非独立控制, 则端口唤醒不受 WUCON 寄存器控制;否则需要对 WUCON 做处理, 否则端口无法唤醒。

4.2.15 RE/T2CON (T2/PWM 控制寄存器)

Bit 7	Bit6	Bit 5	Bit 4	Bit 3	Bit 2	Bit 1	Bit 0
DB_EN	-	-	PWMEN	T2EN	T2PT<2>	T2PT<1>	T2PT<0>

Bit<2:0>:T2 定时器预分频:



T2PT<2>	T2PT<1>	T2PT<0>	分频系数
0	0	0	1:1
0	0	1	1:2
0	1	0	1:4
0	1	1	1:8
1	0	0	1:16
1	0	1	1:64
1	1	0	1:128
1	1	1	1:256

Bit<3>-T2EN:T2 定时器使能位

1:T2 定时器使能

0:T2 定时器禁止

Bit<4>-PWMEN:PWM 使能位

1:PWM 使能(P62 端口输出)

0:PWM 禁止

Bit<6:5>:未使用, 固定为 0

Bit<7>-DB_EN:PWM 倍频

1:PWM 倍频使能

0:PWM 倍频禁止

4.2.16 RF/INTFLAG (中断状态寄存器)

Bit 7	Bit 6	Bit 5	Bit 4	Bit 3	Bit 2	Bit 1	Bit 0
0	DTIF	PRDIF	E2PIF	T1F	EXIF	ICIF	TCIF

Bit<7>固定为 0

Bit<6>-DTIF:T2 定时器占空比中断标志

T2 计数至设置占空比置 1, 软件清 0

Bit<5>-PRDIF:T2 定时器周期中断标志;

T2 计数至设置周期置 1, 软件清 0

Bit<4>-E2PIF:E2P 写完成中断标志

E2P 写完成置 1, 软件清 0

Bit<3>-T1F:T1 溢出中断标志;

T1 溢出置 1, 软件清 0

Bit<2>-EXIF:外部中断标志

由 EXINT 引脚上的下降沿置 1, 软件清 0

Bit<1>-ICIF:P6 口输入变化中断标志;

P6 口输入变化置 1, 软件清 0

Bit<0>-TCIF:TCC 溢出中断标志, TCC 溢出置 1, 软件清 0

1:表示有中断请求

0:表示无中断请求

INTFLAG 可软件清 0, 但不可软件置 1

注意:读 INTFLAG 的结果是 INTFLAG 和 RIEN 相与的结果。



4.2.17 R10~R3F 通用寄存器

8 位通用寄存器，可读可写。

4.3 IOPAGE 寄存器

4.3.1 ACC（加法器）

用于内部数据传输，指令操作数暂存，此累加器不可寻址。

4.3.2 CONT（控制寄存器）

Bit 7	Bit6	Bit 5	Bit 4	Bit 3	Bit 2	Bit 1	Bit 0
RTCS	INT	TS	TE	PAB	PSR2	PSR1	PSR0

Bit<7> RTCS: 当 RTC 在 OPTION 中关闭时，作为通用读写位；

当 RTC 在 OPTION 中使能时：

1:选择外部晶振时钟（LXT 的 4 分频）

0:TCC 时钟由 TS 决定

Bit<6> INT:中断使能标志位

0:由 DISI 指令或硬件中断屏蔽

1:由 ENI/RETI 指令使能中断

Bit<5> TS:TCC 信号源选择位

0:内部指令周期时钟

1:外部输入信号（此时 P62/TCC 置为输入）

Bit<4> TE:TCC 信号边沿选择位

0:TCC 引脚信号发生由低到高变化加 1

1:TCC 引脚信号发生由高到低变化加 1

Bit<3> PAB:预分频器分配位

0:TCC

1:WDT

Bit<2:0> PSR2~PSR0:TCC/WDT 预分频选择控制位：

PSR2	PSR1	PSR0	TCC 分频系数	WDT 分频系数
0	0	0	1:2	1:1
0	0	1	1:4	1:2
0	1	0	1:8	1:4
0	1	1	1:16	1:8
1	0	0	1:32	1:16
1	0	1	1:64	1:32
1	1	0	1:128	1:64
1	1	1	1:256	1:128

CONT 为可读可写寄存器

4.3.3 IOC5/P5CR（I/O 控制寄存器）

Bit 7	Bit6	Bit 5	Bit 4	Bit 3	Bit 2	Bit 1	Bit 0
0	0	0	0	P5CR<3>	P5CR<2>	P5CR<1>	P5CR<0>



Bit<3:0>:P53-P50:

- 1: 定义对应 I/O 引脚为高阻输入状态
- 0: 定义对应 I/O 为输出状态

P5CR 为可读可写寄存器

4.3.4 IOC6/P6CR (I/O 控制寄存器)

Bit 7	Bit6	Bit 5	Bit 4	Bit 3	Bit 2	Bit 1	Bit 0
P6CR<7>	P6CR<6>	P6CR<5>	P6CR<4>	P6CR<3>	P6CR<2>	P6CR<1>	P6CR<0>

Bit<7:0>:P67-P60:

- 1: 定义对应 I/O 引脚为高阻输入状态
- 0: 定义对应 I/O 为输出状态

P6CR 为可读可写寄存器

4.3.5 IOC7/PRD (PWM 周期寄存器)

Bit 7	Bit6	Bit 5	Bit 4	Bit 3	Bit 2	Bit 1	Bit 0
PRD<7:0>							

Bit<7:0>:PWM 周期寄存器

4.3.6 IOC8/DT (PWM 占空比寄存器)

Bit 7	Bit6	Bit 5	Bit 4	Bit 3	Bit 2	Bit 1	Bit 0
DT<7:0>							

Bit<7:0>:PWM 占空比寄存器

4.3.7 IOC9/PHDCR (上下拉控制寄存器)

Bit 7	Bit6	Bit 5	Bit 4	Bit 3	Bit 2	Bit 1	Bit 0
P6D<7>	P6D<6>	P6D<5>	P6D<4>	P5H<3>	P5H<2>	P5H<1>	P5H<0>

- Bit7 P6D<7>: P67 管脚的下拉使能控制位
- Bit6 P6D<6>: P66 管脚的下拉使能控制位
- Bit5 P6D<5>: P65 管脚的下拉使能控制位
- Bit4 P6D<4>: P64 管脚的下拉使能控制位
- Bit3 P5H<3>: P53 管脚的上拉使能控制位
- Bit2 P5H<2>: P52 管脚的上拉使能控制位
- Bit1 P5H<1>: P51 管脚的上拉使能控制位
- Bit0 P5H<0>: P50 管脚的上拉使能控制位
- 0: 内部上下拉使能
- 1: 内部上下拉禁止

PHDCR 为可读可写寄存器

4.3.8 IOCB/PDCR (下拉控制寄存器)

Bit 7	Bit6	Bit 5	Bit 4	Bit 3	Bit 2	Bit 1	Bit 0
1	P6D<2>	P6D<1>	P6D<0>	P5D<3>	P5D<2>	P5D<1>	P5D<0>



- Bit7: 固定为 1
- Bit6: P6D<2>: P62 管脚的下拉使能控制位
- Bit5: P6D<1>: P61 管脚的下拉使能控制位
- Bit4: P6D<0>: P60 管脚的下拉使能控制位
- Bit3: P5D<3>: P53 管脚的下拉使能控制位
- Bit2: P5D<2>: P52 管脚的下拉使能控制位
- Bit1: P5D<1>: P51 管脚的下拉使能控制位
- Bit0: P5D<0>: P50 管脚的下拉使能控制位
 - 0: 内部下拉使能
 - 1: 内部下拉禁止

IOCPD 为可读可写寄存器

4.3.9 IOCC/T2 (T2 定时器)

Bit 7	Bit 6	Bit 5	Bit 4	Bit 3	Bit 2	Bit 1	Bit 0
T2<7>	T2<6>	T2<5>	T2<4>	T2<3>	T2<2>	T2<1>	T2<0>

Bit<7:0>: T2 定时器, 只读

4.3.10 IOCD/PHCR (上拉控制寄存器)

Bit 7	Bit 6	Bit 5	Bit 4	Bit 3	Bit 2	Bit 1	Bit 0
PH<7>	PH<6>	PH<5>	PH<4>	1	PH<2>	PH<1>	PH<0>

- Bit7 PH<7>: P67 管脚的上拉使能控制位
- Bit6 PH<6>: P66 管脚的上拉使能控制位
- Bit5 PH<5>: P65 管脚的上拉使能控制位
- Bit4 PH<4>: P64 管脚的上拉使能控制位
- Bit2 PH<2>: P62 管脚的上拉使能控制位
- Bit1 PH<1>: P61 管脚的上拉使能控制位
- Bit0 PH<0>: P60 管脚的上拉使能控制位
 - 0: 内部上拉使能
 - 1: 内部上拉禁止

PHCR 为可读可写寄存器

4.3.11 IOCE/WDE (看门狗控制寄存器)

Bit 7	Bit 6	Bit 5	Bit 4	Bit 3	Bit 2	Bit 1	Bit 0
WDTE	EIS	1	1	1	1	1	1

Bit7 WDTE: 看门狗定时器使能控制位
0: WDT 禁止
1: WDT 使能

Bit6 EIS: P60 管脚 (INT) 功能控制位
0: P60, 双向 I/O 管脚
1: INT, 外部中断管脚。在这种情况下, P60 的 I/O 控制位 (P6CR 的 Bit0) 必须设为“1”。



当 EIS 为“0”时，EXINT 通道被屏蔽。为“1”时，EXINT 管脚的状态可以由 P60 端口读取。

Bit<5:0> 未使用，固定为 1

WDE 为可读可写寄存器

4.3.12 IOCF/RIEN (中断使能寄存器)

Bit 7	Bit6	Bit 5	Bit 4	Bit 3	Bit 2	Bit 1	Bit 0
GIE	DTIE	PRDIE	E2PIE	T1IE	EXIE	ICIE	TCIE

Bit7: 全局中断使能标志位

Bit6: DTIE:PWM 占空比中断使能位

0:PWM 占空比中断禁止

1:PWM 占空比中断使能

Bit5: PRDIE:PWM 周期中断使能位

0:PWM 周期中断禁止

1:PWM 周期中断使能

Bit4: E2PIE:E2P 写完成中断使能位

0:E2P 写中断禁止

1:E2P 写中断使能

Bit3: T1IE:T1 中断使能位

0:T1 中断禁止

1:T1 中断使能

Bit2: EXIE:外部中断使能位

0:外部中断禁止

1:外部中断使能

Bit1: ICIE:P6 口输入状态变化中断使能位

0:P6 口输入状态变化中断禁止

1:P6 口输入状态变化中断使能

Bit0: TCIE:TMR 中断使能位

0:TMR 中断禁止

1:TMR 中断使能

RIEN 为可读可写寄存器



5 JZ8PE155E 主要功能模块

5.1 I/O 功能

JZ8PE155E 有 2 组双向 I/O 端口，共 12 个输入，11 个输出（P6.3 仅可输出低电平）。

11 个可编程上拉 I/O 引脚：P5.0~P5.3, P6.0~P6.2, P6.4~P6.7；

11 个可编程下拉 I/O 引脚：P5.0~P5.3, P6.0~P6.2, P6.4~P6.7；

P6.3 口的上拉功能通过 OPTION 中复位端口上拉选项设置；

P6.3 口的开漏输出功能通过 OPTION 中 P63 选项的 GPIO 口选项设置；

5.1.1 端口概述

JZ8PE155E 有 12 个 I/O 口。输入特性可选（SMT 型/HSMT 型/INV 型/EMC 型，可以通过 OPTION 中的端口特性选项进行相应配置）。当作为输入端口时，每个端口的状态变化既可以形成中断，也可以对系统进行唤醒，P6.0 口还可以作为外部中断的输入端口。P6.3 口作为输入口时，其上拉功能通过 OPTION 中复位端口上拉选项设置。

相关寄存器：

P5CR： P5 端口控制寄存器

P6CR： P6 端口控制寄存器

PDCR： 下拉控制寄存器

PHCR： 上拉控制寄存器

PHDCR： 上下拉控制寄存器

关于端口特性的说明

端口	SMT	HSMT	EMC	INV
P5.0~P5.3	0.2*VDD/0.5*VDD	0.15*VDD/0.8*VDD	0.2*VDD/0.3*VDD	0.48*VDD
P6.0~P6.2	0.2*VDD/0.5*VDD	0.15*VDD/0.8*VDD	0.2*VDD/0.3*VDD	0.48*VDD
P6.3	0.48*VDD	0.15*VDD/0.8*VDD	0.2*VDD/0.3*VDD	0.48*VDD
P6.4~P6.5	0.2*VDD/0.5*VDD	0.15*VDD/0.8*VDD	0.3*VDD	0.42*VDD
P6.6~P6.7	0.2*VDD/0.5*VDD	0.15*VDD/0.8*VDD	0.2*VDD/0.3*VDD	0.46*VDD



5.2 TCC/WDT 和预分频器

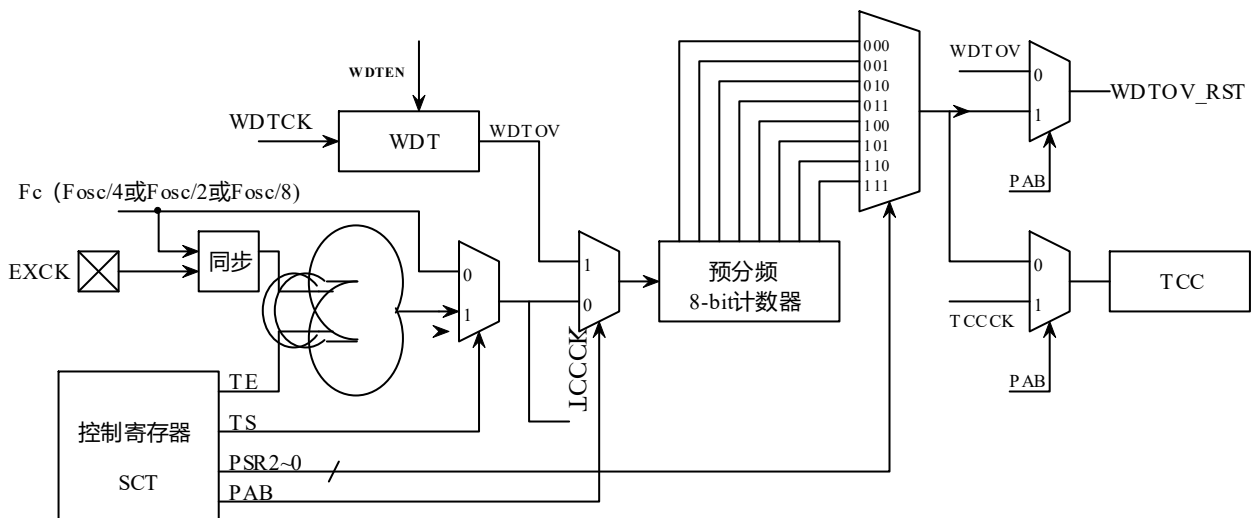
TCC 是 8 位的计时/计数器寄存器。TCC 时钟源可以是内部时钟或者外部时钟（由 TCC 引脚输入，触发沿可选择）。如果是内部时钟，每个指令周期 TCC 加 1（无预分频器）。 $CLK=F_{osc}/2$ 或者 $CLK=F_{osc}/4$ 或者 $CLK=F_{osc}/8$ 取决于 CONT 的操作位 Tcpu。如果 $T_{cpu}=2*T_{osc}$ ，则 $CLK=F_{osc}/2$ ，如果 $T_{cpu}=4*T_{osc}$ ，则 $CLK=F_{osc}/4$ 。如果 TCC 的信号源来自于外部时钟输入，TCC 管脚的下降沿或上升沿触发时 TCC 加 1。如果没有分频控制，每个指令周期（选择内部时钟）或每个时钟周期（外部时钟），计数器实现加 1，计数溢出可以形成中断信号。当选择外部时钟为 TCC 时钟源，外部时钟的最高频率不能超过一个指令周期（无预分频时）。WDT 是一个 12-bit 上行计数器，有两重使能控制信号控制（OPTION 中的 WDT 使能控制和 WDE 寄存器中的 WDE 控制位）。计数时钟由单独的振荡器提供，因此在系统进入到静态模式后，WDT 仍然可以运行（如果使能），在正常模式或睡眠模式下，WDT 的溢出均可以使系统实现唤醒/复位。需要说明的是 WDT 计数溢出与 WDT 复位是两个不同的概念。

WDT 溢出是指 12-bit 的计数器计数溢出；溢出信号可以形成中断，也可以用于睡眠唤醒。WDT 复位是指经过预分频后 WDT 计数溢出，此时 WDT 计数器的长度可能是 12~19-bit（具体与预分频设置情况有关），WDT 复位信号可以使系统执行复位动作。

从 WDT 与预分频的结构来看，WDT 溢出不一定会造成系统复位，但是系统复位一定是发生了 WDT 溢出事件。

分频器：系统提供一个 8-bit 计数器作为 TCC/WDT 的分频器，在同一时间里只能作为 TCC 或 WDT 其中一个的分频器，可以通过软件实现选择，这由 CONT 寄存器的 PAB 位决定。PSR0~PSR2 位确定分配系数。若分配给 TCC，则每次写 TCC 均将预分频器将被清 0。若分配给 WDT 使用，WDT 和预分频器均在执行指令 WDTC 和 SLEEP 时清 0。在使用中需要注意，分频器分配好以后再给 TCC 赋值，确保定时准确。

三者关系，如下图所示：



三者关系图

相关寄存器：

IOCWDT: 看门狗和 LVD 控制寄存器

CONT: 控制寄存器



5.3 睡眠与唤醒

5.3.1 功能概述

芯片执行“SLEEP”指令可以转到休眠模式（低功耗模式）。进入休眠模式时，系统时钟停止，所有模块停止工作，WDT（若使能）清0，但继续运行。单片机可被如下情况唤醒：

- (1) RST 引脚上输入的外部复位信号
- (2) WDT 复位（若使能）
- (3) P6 的输入状态改变（如果设置有效）
- (4) TCC 定时器溢出（RTC 模式下设置有效）

相关寄存器：

INTFLAG: 中断使能寄存器

IOCINT: 输入状态变化中断使能控制寄存器

5.3.2 睡眠与唤醒应用说明

前两种唤醒使得系统进行了一次复位，终止了睡眠前的执行的所有程序，RCFG 的 T、P 标志位可以用来确定复位源；第 3、4 种唤醒方式则保持了程序的延续性。可以通过程序选择继续原有的进程（SLEEP 前执行 DISI）或执行相应的跳转（SLEEP 前执行 ENI，跳转到中断向量（0X08））。**不建议同时使用 P6 口输入状态变化唤醒和 TCC 定时器溢出唤醒。**

如果需要执行 P6 口输入状态改变的唤醒方式，需要在进入睡眠模式前执行以下步骤：

- 1、必须保证 P6 口是输入状态；
- 2、必须保证 OPTION 中 WDT 选项设置为使能；
- 3、软件禁用 WDT（WDTE=0）；
- 4、读 P6 口（MOV PORT6, PORT6）；
- 5、设置全局中断使能信号（执行 ENI/DISI 指令）；
- 6、打开中断使能信号（ICIE=1）；
- 7、打开二级中断使能控制信号（WUCON 对应设置为高电平）
- 8、进入睡眠模式（执行 SLEEP）

经过以上设置后，只要 P6 口的输入状态发生改变，系统就可以被唤醒。唤醒后需要注意：

- a、如果睡眠前执行的是 ENI，则唤醒前将 PC 压栈，唤醒后 PC 指向 0x08，待唤醒子程序执行完毕，继续原来的进程。
- b、如果睡眠前执行的是 DISI，则唤醒后 PC 继续睡眠前的进程。
- c、唤醒后，WDT 自动使能。如果不需要 WDT，则应通过软件禁用。
- d、为了避免 P6 口输入状态改变中断进入中断向量时或用于唤醒 MCU 时有复位发生，WDT 分频系数>2(推荐设置为最大)。

5.3.3 唤醒时间

系统有多种时钟供选择，考虑时钟性能的差异，起振时间也不同，不同的时钟源，选择不同的唤醒时间，保证系统能够在唤醒后能够正常工作。



唤醒建立时间比较表:

类型	IRC 模式	
	PWRT=140uS	PWRT=WDT
RESET 脚输入低电平	135us	18ms
WDT 溢出	18ms*分频系数+135us	18ms*分频系数+18ms
P6 口输入状态改变	135us	18ms
类型	晶振模式	
	PWRT=140uS	PWRT=WDT
RESET 脚输入低电平	18ms	18ms
WDT 溢出	18ms*分频系数+18ms	18ms*分频系数+18ms
P6 口输入状态改变	18ms	18ms
类型	RTC 模式	
	PWRT=140uS	PWRT=WDT
RESET 脚输入低电平	18ms	18ms
WDT 溢出	18ms*分频系数+18ms	18ms*分频系数+18ms
P6 口输入状态改变	TCCWKEN=1 135us TCCWKEN=0 18ms	18ms
TCC 唤醒	135us	18ms

说明:

- 1、包括内部振荡模式;
- 2、可通过 option-SUT 选项设置为 4.5ms, 18ms, 72ms, 288ms;
- 3、RC 模式下最长时间间隔;



5.4 中断功能

5.4.1 功能概述

JZ8PE155E 有以下 7 种中断:

- (1) TCC 溢出中断
- (2) P6 端口输入状态改变中断
- (3) 外部中断 (当 P60 设为 EXINT 口, 内置上拉会被屏蔽, 若需要, 外接上拉电阻)
- (4) T1 中断
- (5) E2P 写完成中断
- (6) PWM 周期中断
- (7) PWM 占空比中断

JZ8PE155E 芯片只有一个中断入口地址:008H, 中断之间并无优先级。在进入中断后, 硬件自动关闭全局中断使能, 在 RETI 退出中断时自动打开全局中断。进入中断后, 程序通过中断标志自行判断中断类型。

相关寄存器:

- RIEN: 中断使能寄存器
- INTFLAG: 中断状态寄存器
- WUCON: 输入状态变化中断使能控制寄存器

5.4.2 寄存器说明

IOCF/RIEN (中断使能寄存器)

Bit 7	Bit6	Bit 5	Bit 4	Bit 3	Bit 2	Bit 1	Bit 0
GIE	DTIE	PRDIE	E2PIE	T1IE	EXIE	ICIE	TCIE

- Bit7: 全局中断使能标志位
- Bit6: DTIE:PWM 占空比中断使能位
 - 0:PWM 占空比中断禁止
 - 1:PWM 占空比中断使能
- Bit5: PRDIE:PWM 周期中断使能位
 - 0:PWM 周期中断禁止
 - 1:PWM 周期中断使能
- Bit4: E2PIE:E2P 写完成中断使能位
 - 0:E2P 写中断禁止
 - 1:E2P 写中断使能
- Bit3: T1IE:T1 中断使能位
 - 0:T1 中断禁止
 - 1:T1 中断使能
- Bit2: EXIE:外部中断使能位
 - 0:外部中断禁止
 - 1:外部中断使能
- Bit1: ICIE:P6 口输入状态变化中断使能位
 - 0:P6 口输入状态变化中断禁止
 - 1:P6 口输入状态变化中断使能



Bit0: TCIE:TMR 中断使能位

0:TMR 中断禁止

1:TMR 中断使能

RIEN 为可读可写寄存器

RD/WUCON (输入端口状态变化中断使能控制寄存器)

Bit 7	Bit6	Bit 5	Bit 4	Bit 3	Bit 2	Bit 1	Bit 0
WUEN<7>	WUEN<6>	WUEN<5>	WUEN<4>	WUEN<3>	WUEN<2>	WUEN<1>	WUEN<0>

Bit7 WUEN<7>:P67 输入状态变化中断使能控制位

Bit6 WUEN<6>:P66 输入状态变化中断使能控制位

Bit5 WUEN<5>:P65 输入状态变化中断使能控制位

Bit4 WUEN<4>:P64 输入状态变化中断使能控制位

Bit3 WUEN<3>:P63 输入状态变化中断使能控制位

Bit2 WUEN<2>:P62 输入状态变化中断使能控制位

Bit1 WUEN<1>:P61 输入状态变化中断使能控制位

Bit0 WUEN<0>:P60 输入状态变化中断使能控制位

1:使能

0:禁止

注意:在 OPTION 中端口唤醒设置选择中, 如果选择端口非独立控制, 则端口唤醒不受 WUCON 寄存器控制; 否则需要对 WUCON 做处理, 否则端口无法唤醒。

RF/INTFLAG (中断状态寄存器)

Bit 7	Bit6	Bit 5	Bit 4	Bit 3	Bit 2	Bit 1	Bit 0
0	DTIF	PRDIF	E2PIF	T1F	EXIF	ICIF	TCIF

Bit<7>固定为 0

Bit<6>-DTIF:T2 定时器占空比中断标志

T2 计数至设置占空比置 1, 软件清 0

Bit<5>-PRDIF:T2 定时器周期中断标志;

T2 计数至设置周期置 1, 软件清 0

Bit<4>-E2PIF:E2P 写完成中断标志

E2P 写完成置 1, 软件清 0

Bit<3>-T1F:T1 溢出中断标志;

T1 溢出置 1, 软件清 0

Bit<2>-EXIF:外部中断标志

由 EXINT 引脚上的下降沿置 1, 软件清 0

Bit<1>-ICIF:P6 口输入变化中断标志;

P6 口输入变化置 1, 软件清 0

Bit<0>-TCIF:TCC 溢出中断标志, TCC 溢出置 1, 软件清 0

1:表示有中断请求

0:表示无中断请求

INTFLAG 可软件清 0, 但不可软件置 1

注意:读 INTFLAG 的结果是 INTFLAG 和 RIEN 相与的结果。



5.4.3 中断功能应用说明

(1) 执行中断前，务必打开对应中断类型的使能信号；

(2) 如果需要执行中断跳转，则需要在中断前执行 ENI 命令，否则执行 DISI 命令，中断形成后仍继续原来的进程；

(3) 执行外部中断时，要打开外部中断通道 (ICIE=1)，此时 P6.0 口的状态仍然可以通过指令读取，只有在 P6.0 口上有下降沿出现时，中断才会形成；

(4) 在 P6 口输入变化中断使能前，读 P6 口寄存器是必要的（例如：“MOV P6, P6”）。P6 口的每个引脚均可具有这个功能，如果其状态有改变，处于输出状态的引脚及作/EXINT 引脚的 P6.0 除外。如果端口 P6 输入状态改变中断在执行 SLEEP 指令进入休眠模式之前有效，可将芯片从休眠模式唤醒。一旦唤醒芯片，当整体中断禁止时控制器将继续执行下一条指令，当整体中断有效时控制器将转到中断向量 008H 处执行。

(5) INTFLAG 是中断状态寄存器，它记录相应标志位的中断请求情况。RIEN 是中断使能寄存器。整体的中断使能或禁止由 ENI 或 DISI 指令完成。当中断发生时，下一指令将从地址 008H 取出。一旦进入中断服务子程序，可以通过查询 INTFLAG 的标志位检测中断源。在离开中断服务子程序前必须清除中断标志位并使能中断以避免重复中断。

(6) 不管是否允许中断，INTFLAG 寄存器的相应位会由中断置位。注意读 RF 的结果是 INTFLAG 和 IOCINT 的逻辑与。RETI 指令结束中断子程序并使能整体中断 (ENI 的执行)。

(7) 当 INT 指令 (如使能 ENI) 产生中断时，下一指令将从地址 001H 处取出。



5.5 PWM 脉冲宽度调制

5.5.1 功能概述

JZ8PE155E 内置 1 个带预分频器的计数器，用来产生脉宽调制信号，PWM 是 8Bit 精度。PWM 输出波形由周期及占空因数决定。

5.5.2 寄存器说明

RE/T2CON (T2/PWM 控制寄存器)

Bit 7	Bit6	Bit 5	Bit 4	Bit 3	Bit 2	Bit 1	Bit 0
DB_EN	-	-	PWMEN	T2EN	T2PT<2>	T2PT<1>	T2PT<0>

Bit<2:0>:T2 定时器预分频:

T2PT<2>	T2PT<1>	T2PT<0>	分频系数
0	0	0	1:1
0	0	1	1:2
0	1	0	1:4
0	1	1	1:8
1	0	0	1:16
1	0	1	1:64
1	1	0	1:128
1	1	1	1:256

Bit<3>:T2EN:T2 定时器使能位

1:T2 定时器使能

0:T2 定时器禁止

Bit<4>:PWMEN:PWM 使能位

1:PWM 使能(P62 端口输出)

0:PWM 禁止

Bit<7>:DB_EN:PWM 倍频

1:PWM 倍频使能

0:PWM 倍频禁止

IOC7/PRD (PWM 周期寄存器)

Bit 7	Bit6	Bit 5	Bit 4	Bit 3	Bit 2	Bit 1	Bit 0
PRD<7:0>							

Bit<7:0>:PWM 周期寄存器

IOC8/DT (PWM 占空比寄存器)

Bit 7	Bit6	Bit 5	Bit 4	Bit 3	Bit 2	Bit 1	Bit 0
DT<7:0>							

Bit<7:0>:PWM 占空比寄存器



5.6 数据 EEPROM

5.6.1 功能概述

JZ8PE155E 集成有 128 字节的 EEPROM，通过 E2PADR 进行寻址访问。软件上可通过 E2PCON 对 EEPROM 进行编程操作，硬件上实现了擦除和编程的自定时功能，无需软件查询，节省代码空间。当供电电压小于 2.3v 时，会有概率出现写数据失败，所以保证芯片工作在 2.3v 以上，可以正常使用 EEPROM。

5.6.2 寄存器说明

R9/E2PADR (E2P 地址寄存器)

Bit 7	Bit6	Bit 5	Bit 4	Bit 3	Bit 2	Bit 1	Bit 0
-	E2PADR<6:0>						

Bit<6:0> :E2P 地址位

Bit7 :未使用，固定为 0

RA/E2PDAT (E2P 数据寄存器)

Bit 7	Bit6	Bit 5	Bit 4	Bit 3	Bit 2	Bit 1	Bit 0
E2PDAT<7:0>							

Bit<7:0>:E2P 写数据位

RB/E2PCON (E2P 控制寄存器)

Bit 7	Bit6	Bit 5	Bit 4	Bit 3	Bit 2	Bit 1	Bit 0
E2PWKEN	-	-	-	E2PISAVB	E2PSTATIC	E2PRDEN	E2PWREN

Bit<0>:E2PWREN:

1:E2P 写使能 (E2P 写完成后自定清 0，睡眠时会继续写操作直接写完成)

0:E2P 写完成/E2P 写关闭 (长时间未自动清 0 说明写失败，需要软件清 0)

Bit<1>:E2PRDEN:

1:E2P 读使能 (使能 E2P，等待一个指令周期后开始读 E2P (MOV A, 0x0C) 有效，可连续读，读完所需数据后关闭读使能)

0:E2P 读禁止

Bit<3:2>:E2P 读取速度控制位

11:高速模式 (读取速度 4MHz)

00:节能模式 (读取速度<500KHz)

Bit<6:4>:未使用，固定为 0

Bit<7>:E2PWKEN:E2P 唤醒使能位

1:E2P 唤醒使能 (E2P 写完成后唤醒睡眠模式)

0:E2P 唤醒禁止

RC/E2PREAD (E2P 读数据寄存器)

Bit 7	Bit6	Bit 5	Bit 4	Bit 3	Bit 2	Bit 1	Bit 0
E2PREAD<7:0>							

Bit<7:0>:E2P 读数据位



5.6.3 EEPROM 应用说明

5.6.3.1 读数据操作

- (1) 设置 E2PCON 寄存器;
- (2) 设置要读取的地址给 E2PADR;
- (3) 置读使能标志位 E2PRDEN;
- (4) 读取 E2PREAD 的值;
- (5) 清除读使能标志位 E2PRDEN;

5.6.3.2 写数据操作

- (1) 设置 E2PCON 寄存器;
- (2) 设置要写入的地址给 E2PADR;
- (3) 将要写入的值赋给 E2PDAT;
- (4) 置写使能标志位 E2PWREN;
- (5) 等待写入完成，写使能标志位自动清除;



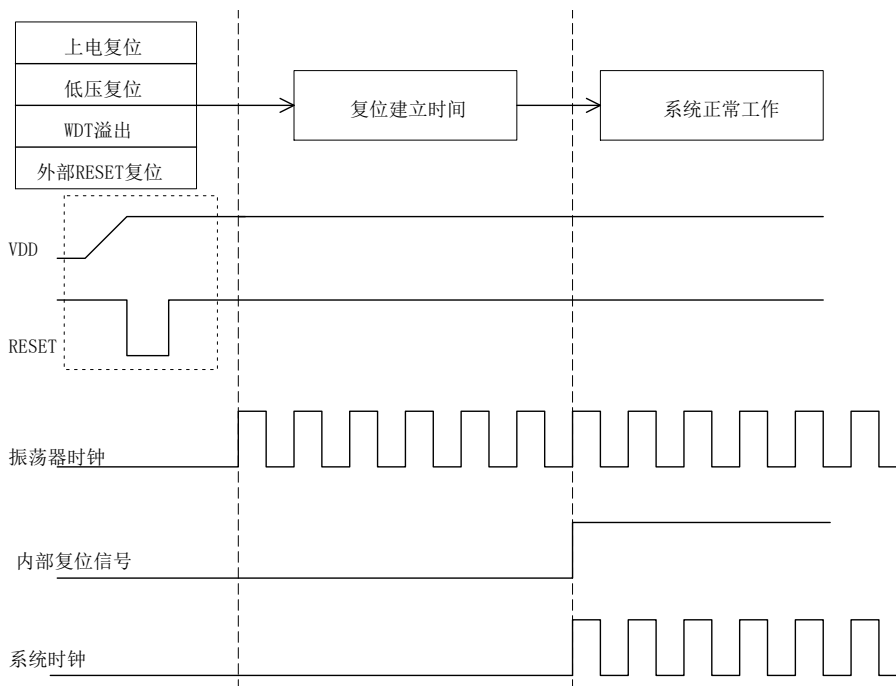
5.7 复位功能

5.7.1 功能概述

复位由下面情况引起：

- (1) 上电复位
- (2) 复位引脚输入为“低”
- (3) WDT 复位（如果使能）

检测到有效复位后，系统进入复位建立状态，包含复位寄存器，载入 OPTION 预设值，振荡器起振等状态的建立，如不考虑振荡器起振影响，系统的复位建立时间由 OPTION-SUT 位决定，用户可根据需要进行对应配置。对于起振时间较短的振荡模式，如 IRC，可以考虑选择较短的复位建立时间，如 18ms；对于起振时间较长的振荡模式，可以考虑选择较长的建立时间：



复位功能原理图

复位时间：

后三种复位方式的复位时间在唤醒部分已经给出，第一种复位方式的复位时间由 OPTION 中的 SUT 选择决定，如下表所示：

上电复位建立时间

复位建立时间	
SUT	PWRT=WDT= 18ms
	PWRT=WDT= 4.5ms
	PWRT=WDT= 288ms
	PWRT=WDT= 72ms



5.8 时钟模块

JZ8PE155E 提供 3 种不同振荡模式，可以通过 OPTION 实现相应配置。具体参看下表：

振荡器类型	备注
IRC (内置 RC 振荡器)	可以通过 RCM 选择 1M/4M/8M/455K
HXT (高速晶振)	1M/4M/8M/16M
LXT (低速晶振)	32.768K

内部 RC 振荡器模式：

JZ8PE155E 提供内部 RC 模式，频率默认值为 4MHz。

内部 RC 振荡模式还有其它频率值如 8MHz，1MHz 和 455KHz。通过设置 OPTION 的频率选择位，可选择 IRC 工作频率，下面是它们的对应关系：

Firc	IRC 频率
455 K	IRC 频率选为 455KHz
1 M	IRC 频率选为 1MHz
4 M	IRC 频率选为 4MHz
8 M	IRC 频率选为 8MHz

IRC 频率可以通过烧录器进行自动校正，理论校正精度 $\pm 1\%$ 。

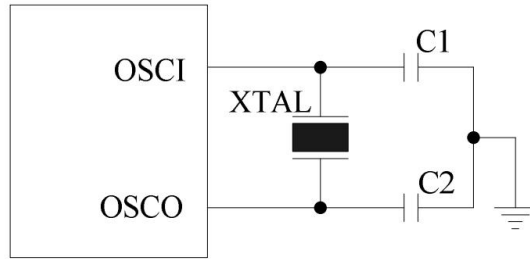
IRC 频漂 (Ta=25°C, VDD=5V $\pm 5\%$, GND=0V)				
IRC	漂移率			
	温度 (-40°C ~ +85°C)	电压 (1.8V ~ 5.5V)	制程	Total
4MHz	$\pm 5\%$	$\pm 5\%$	$\pm 1\%$	$\pm 11\%$
8MHz	$\pm 5\%$	$\pm 5\%$	$\pm 1\%$	$\pm 11\%$
1MHz	$\pm 5\%$	$\pm 5\%$	$\pm 1\%$	$\pm 11\%$
455KHz	$\pm 5\%$	$\pm 5\%$	$\pm 1\%$	$\pm 11\%$

JZ8PE155E 提供了多种分频选择，可以在 OPTION 中选择，适用于更多的场合。如下表：

Clocks	Clocks 分频
2clock	分频为 2clock
4clock	分频为 4clock
8clock	分频为 8clock
16clock	分频为 16clock

外部晶体振荡器：

在大多数应用中，引脚 OSC0 和 OSC1 上可接晶体振荡器来产生振荡，电路图如下，不论是 HXT 还是 LXT 模式都适用，表中为 C1、C2 的推荐值。由于各个谐振器特性不同，用户应参照其规格选择 C1、C2 的合适值。



晶体振荡器电路

晶体振荡器的电容选择参考：

振荡器模式	频率模式	频率	C1 (pF)	C2 (pF)
晶体振荡器	LXT	32.768 KHz	15-25	15-25
	HXT	1 MHz	15	15
		4 MHz	20	20

注：以上数据仅供参考，一切以实物测试为准。

时钟模块应用说明：

- (1) 内部振荡器是最常用的振荡模式，该模式可以省去外接的电路；
- (2) 外界条件不同，各振荡模式的时钟频率可能会有轻微差别，使用时应根据需要合理选择。



6 代码选项寄存器

Code Option	选项	功能描述
看门狗	使能	WDT 功能使能
	禁止	WDT 功能禁止
Clocks 分频	2*Clocks	2 个振荡时钟作为一个机器周期
	4*Clocks	4 个振荡时钟作为一个机器周期
	8*Clocks	8 个振荡时钟作为一个机器周期
	16*Clocks	16 个振荡时钟作为一个机器周期
振荡模式	IRC	振荡模式选为内部 RC 振荡器
	HXT	振荡模式选为高速晶振
	LXT	振荡模式选为低速晶振
IRC 频率	455 K	IRC 频率选为 455KHz
	1 M	IRC 频率选为 1MHz
	4 M	IRC 频率选为 4MHz
	8 M	IRC 频率选为 8MHz
P64 端口	GPIO	P6.4 作为一般 I/O 口
	OSCO	P6.4 作为系统机器时钟输出口
低压复位	禁止	禁止低压复位
	1.2V	低压复位点选择 1.2V
	1.5V	低压复位点选择 1.5V
	1.7V	低压复位点选择 1.7V
	2.2V	低压复位点选择 2.2V
	2.5V	低压复位点选择 2.5V
	3.0V	低压复位点选择 3.0V
	3.3V	低压复位点选择 3.3V
代码加密	使能	程序加密
	禁止	程序不加密
复位端口 上拉	使能	使能 P6.3 上拉
	禁止	禁止 P6.3 上拉
P63 端口	RST	P6.3 作为复位脚
	GPI	P6.3 作为一般输入口
	GPIO	P6.3 作为开漏输出口
SUT	PWRT=WDT=4.5ms	唤醒建立时间=WDT 溢出时间（不分频）= 4.5ms
	PWRT=WDT=18ms	唤醒建立时间=WDT 溢出时间（不分频）= 18ms
	PWRT=WDT=72ms	唤醒建立时间=WDT 溢出时间（不分频）= 72ms
	PWRT=WDT=288ms	唤醒建立时间=WDT 溢出时间（不分频）= 288ms
	PWRT=140us WDT=4.5ms	唤醒建立时间=140us WDT 溢出时间（不分频）=4.5ms
	PWRT=140us WDT=18ms	唤醒建立时间=140us WDT 溢出时间（不分频）=18ms



	PWRT=140us WDT=72ms	唤醒建立时间=140us WDT 溢出时间（不分频）=72ms
	PWRT=140us WDT=288ms	唤醒建立时间=140us WDT 溢出时间（不分频）=288ms
查表范围	1/4K	查表范围 0-256
	1K	查表范围 0-1024
端口特性	EMC	IO 口输入特性选为 EMC
	SMT	IO 口输入特性选为 SMT
	INV	IO 口输入特性选为 INV
	HSMT	IO 口输入特性选为 HSMT
驱动增强	使能	端口驱动能力增强使能
	禁止	端口驱动能力增强禁止
POWER	HIGH	IRC 在 VDD=5V 下校准
	LOW	IRC 在 VDD=3V 下校准
P6 端口唤醒	独立控制	P6 端口输入状态变化中断/唤醒功能由 WUCON 寄存器控制
	非独立控制	P6 所有端口具有端口输入状态变化中断/唤醒功能
RTC	使能	RTC 使能
	禁止	RTC 禁止
P5, P6 上下拉控制	屏蔽	P53 下拉, P5 上拉, P64-P67 下拉无效
	使能	P53 下拉, P5 上拉, P64-P67 下拉软件设置有效
E2P 写电流控制	15mA, 1.5ms	E2P 写电流 15mA 时间 1.5ms
	30mA, 0.75ms	E2P 写电流 30mA 时间 0.75ms

注:SUT 总共包含了 3 个时间:

- 1) PWRT:port wake, reset wake 唤醒建立时间
- 2) WDT:wdt overflow(no prescale) WDT 不分频溢出时间
- 3) Power up setup time 上电复位建立时间

其中, 上电复位建立时间= WDT 不分频溢出时间;



7 JZ8PE155E 性能参数

注意: 以下性能参数均为实测所得, 仅供使用时参考!

7.1 极限参数

工作温度(°C)	(<input checked="" type="checkbox"/>) E: -40~85;	(<input type="checkbox"/>) R: -55~85;	(<input type="checkbox"/>) M: -55~125;
存储温度(°C)	(<input type="checkbox"/>) -55~+125	(<input type="checkbox"/>) -40~+125	(<input checked="" type="checkbox"/>) -65~+150
工作电压(V)	(<input type="checkbox"/>) -0.3~15 ;	(<input checked="" type="checkbox"/>) 其它 1.8~5.5	
极限输入电压(V)	(<input type="checkbox"/>) GND-0.3~VDD+0.3;	(<input checked="" type="checkbox"/>) 其它 GND-0.3~VDD+0.5;	
极限输出电压(V)	(<input type="checkbox"/>) GND-0.3~VDD+0.3;	(<input checked="" type="checkbox"/>) 其它 GND-0.3~VDD+0.5;	

7.2 直流参数

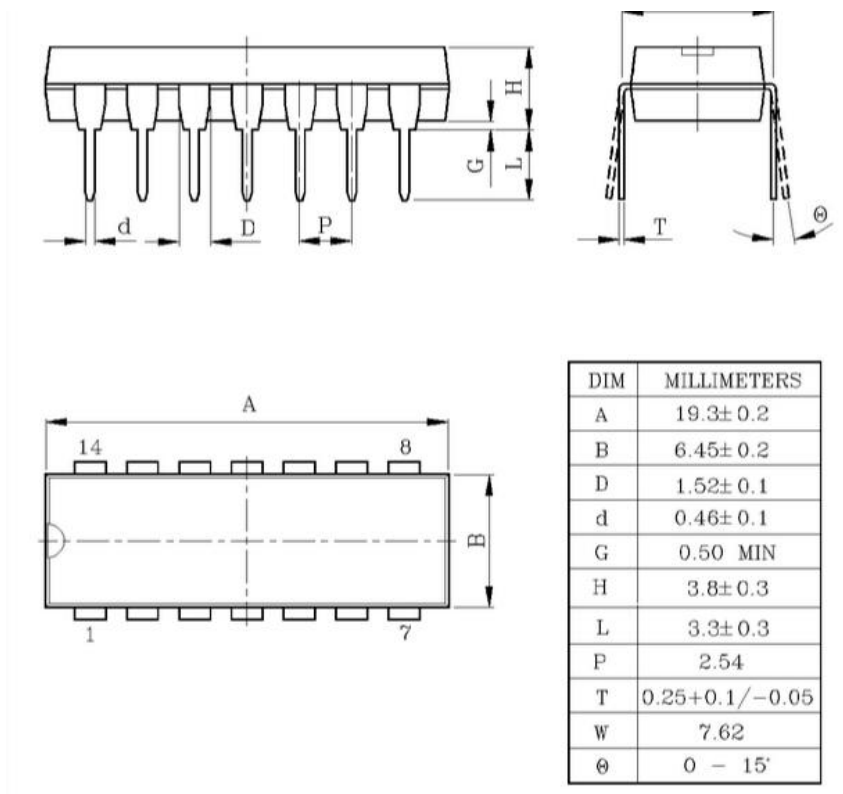
(T=25°C, VDD=5±5%V, GND=0V)

符号	参数说明	条件	最小	典型	最大	单位
IRC1	内置阻容振荡 1 (校正后)	Firc0:Fircl=1:1	0.95*4	4	1.05*4	MHz
IRC2	内置阻容振荡 2 (校正后)	Firc0:Fircl=1:0	0.95*8	8	1.05*8	MHz
IRC3	内置阻容振荡 3 (校正后)	Firc0:Fircl=0:1	0.95*1	1	1.05*1	MHz
IRC4	内置阻容振荡 4 (校正后)	Firc0:Fircl=0:0	0.95*455	455	1.05*455	KHz
IOH1	输出高电平驱动 (除 P63)	IOH=4.6V	4	5	12(增强)	mA
IOL1	IO 输出低电平驱动	IOL=0.6V	18	20	30(增强)	mA
IPH	上拉电流	上拉使能, 输入接地	65	100	105	uA
IPL	下拉电流	下拉使能, 输入接 VDD	45	55	52	uA
Isb1	待机电流 1	常规睡眠		0.5	1	uA
Isb2	待机电流 2	看门狗唤醒睡眠		7	10	uA
Isb3	待机电流 3	RTC 睡眠		10	15	uA
Iop1	工作电流	系统时钟 4MHz, 2clks, 输出端悬空, 输入接 VDD, 选择高功耗模式		0.5	1	mA
LVR1	低电压复位电压 1	选择 1.8V 复位点	1.6	1.8	2	V
LVR2	低电压复位电压 2	选择 1.6V 复位点	1.4	1.6	1.8	V

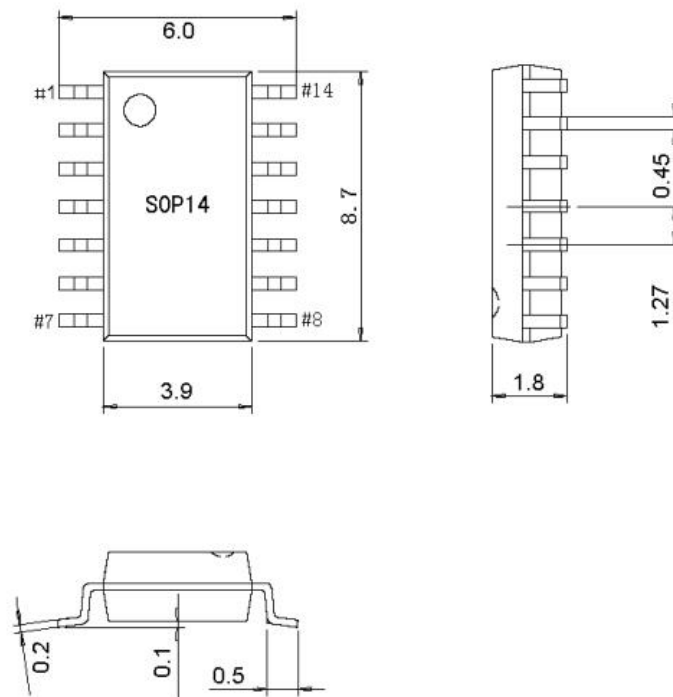


8 封装尺寸信息

8.1 14PIN 封装尺寸



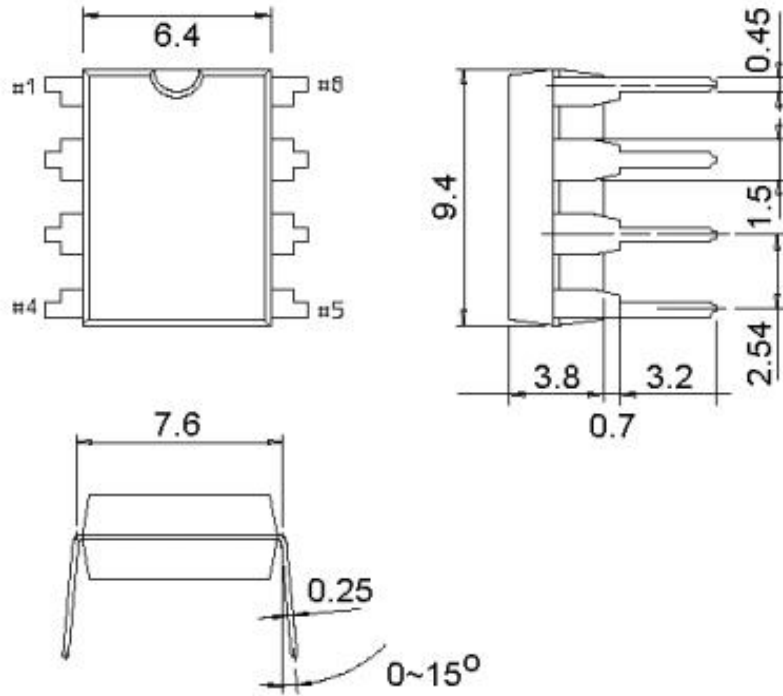
DIP14 封装尺寸



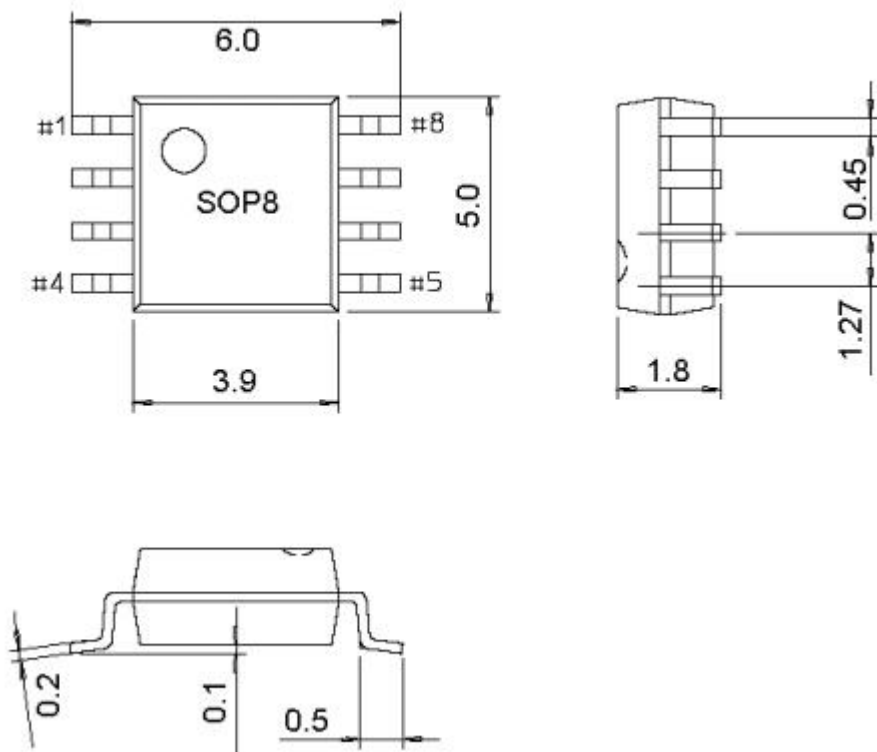
SOP14 封装尺寸



8.2 8PIN 封装尺寸



DIP8 封装尺寸



SOP8 封装尺寸