



**晶哲科技**

Jinzer Science and Technology

# 芯片规格书

产品名称： 超外差接收芯片

产品型号： JZJR30L

版本:V1.1

日期:2026-05



## 1. 产品概述

JZJR30L为新一代低功耗、高性能即插即用型 OOK 射频接收器, 适合于300 - 480 MHz ISM 频段内的无线接收应用。JZJR30L支持 1 - 5 kbps 数据率, 非常适合与基于编码器或 MCU 的低成本发射器配对使用。

JZJR30L工作在 2.5 - 5.5 V 供电电压区间, 在此区间内, 接收性能不随供电电压的变化而明显改变。通过选用不同频率的晶体, 该器件可以工作在常用的 315 MHz 频点或者适用频段内的其它射频频点。

## 2. 主要特点

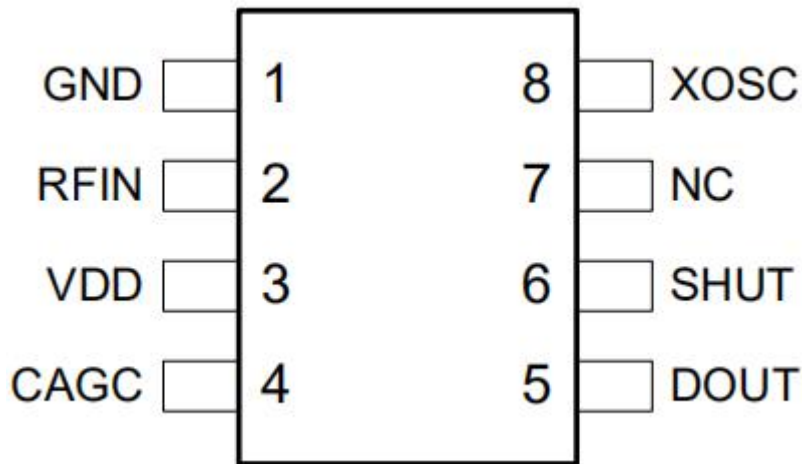
- **频率范围:** 300 - 480 MHz
- **调制模式:** OOK
- **数据速率:** 1 - 5kbps
- **灵敏度** : -110dBm (3kbps, 0.1% BER)
- **接收带宽:** 510KHz @433.92MHz
- **工作电压:** 2.5V-5.5V
- **低功耗** : 5.3mA @3.3V(315MHz)
- **独立运行, 天线进、数据出**

## 3. 典型应用

- 低成本消费电子应用, 如遥控风扇、遥控灯、遥控门、遥控玩具等
- 红外接收器替换
- 智慧家庭、楼宇监控自动化
- 工业检测及控制系统
- 无线计量读取
- 无线照明控制系统



### 4. 引脚定义



JZJR30L-SOP8

表1: JZJR30L引脚描述

管脚号	管脚名称	I/O	管脚功能描述
1	GND	I	地
2	RFIN	I	射频信号输入管脚, 外接匹配网络
3	VDD	I	2.5-5.5V 电源输入
4	CAGC	I	自动增益控制管脚, 外接滤波电容
5	DOUT	O	接收数据输出
6	SHUT	O	关断模式: 接电源; 工作模式: 接地
7	NC	I	无连接
8	XOSC	I	晶体振荡器输入管脚, 外接晶体

### 5. 应用电路

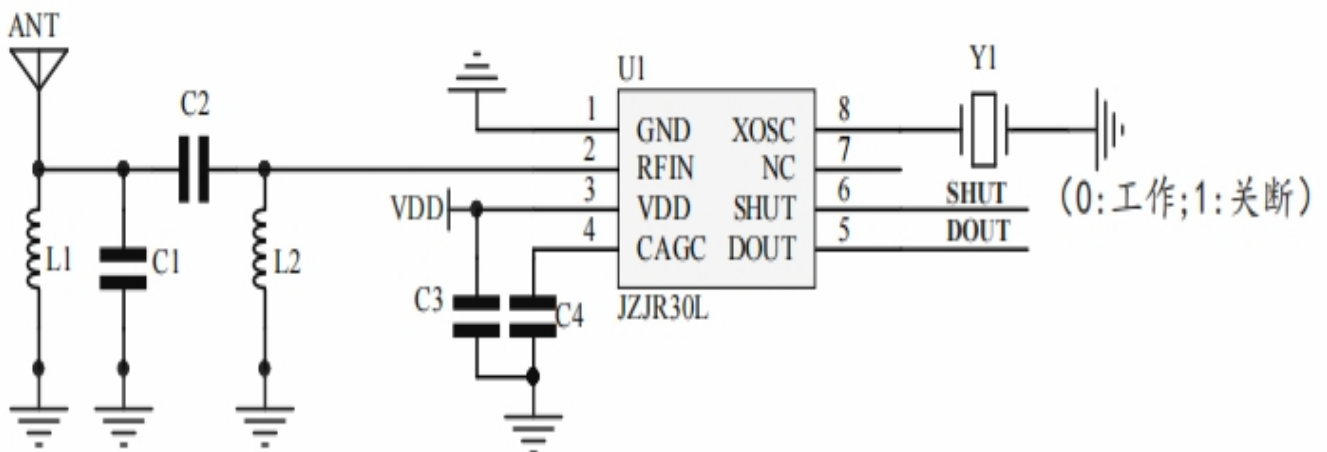




表2: JZJR30L应用电路Bom

标号	值		单位	备注
	315MHz	433MHz		
C1	3	2.7	pF	±0.25 pF, NP0, 50 V
C2	1.2	1.5	pF	±0.25 pF, NP0, 50 V
C3	100	100	nF	±20%, X7R, 25V
C4	4.7 或 1		uF	±20%, X7R, 25V
L1	68	33	nH	±10%, 高频叠层电感
L2	68	33	nH	±10%, 高频叠层电感
Y1	9.81563	13.52127	MHz	±20 ppm, 负载电容15pF

**备注:**

- \*推荐使用15pF负载电容, 20ppm以内精度的晶振
- \*如果不需要低功耗, shut端接GND; 如果需要低功耗, shut端用io口控制
- \*shut=GND, JZJR30L工作; shut=5V, JZJR30L不工作
- \*如果AC供电, C4=4.7uF, 如果DC供电, C4=1uF

## 6. 电气特性

$V_{DD} = 5V$ ,  $T_{OP} = 25^{\circ}C$ ,  $f_{RF} = 433.92MHz$ , 灵敏度是通过接收一个 PN9 序列及匹配至  $50\Omega$  阻抗下, 0.1% BER 的标准下测得。除非另行声明, 所有结果都是在评估板上测试得到。

### 6.1 推荐运行条件

符号	参数	条件	最小值	典型值	最大值	单位
V <sub>DD</sub>	电源电压	-40°C到+85°C	2.5	5	5.5	V
T <sub>A</sub>	工作温度		-40		+85	°C
$\theta$	电源电压斜率		1			mV/ $\mu$ s

### 6.2 绝对最大额定值

符号	参数	条件	最小值	典型值	最大值	单位
V <sub>DD</sub>	电源电压 [1]		-0.3		5.5	V
V <sub>IN</sub>	接口电压		-0.3		V <sub>DD</sub> + 0.3	V
T <sub>J</sub>	结温		-40		125	°C
T <sub>STG</sub>	储藏温度		-50		150	°C
T <sub>SDR</sub>	焊接温度	持续至少 30 秒			255	°C
VHBM	ESD 等级 [2]	人体模型 (HBM)	-2		2	kV
	栓锁电流	@85°C	-100		100	mA

**备注:**

[1] 超过“绝对最大额定参数”可能会造成器件永久性损坏, 请在此极限参数范围内使用, 保证设备可靠性。

[2] 本芯片是高性能射频集成电路, 对本芯片的操作和装配要注意 ESD 的防护。



## 6.3 接收器规格

参数	符号	条件	最小	典型	最大	单位
频率范围	F <sub>RF</sub>	通过选用不同频率的晶体	300		480	MHz
数据率	DR		1		5	kbps
灵敏度	S <sub>315</sub>	F <sub>RF</sub> = 315 MHz, DR = 3 kbps, BER = 0.1%		-111		dBm
	S <sub>433.92</sub>	F <sub>RF</sub> =433.92 MHz, DR = 3 kbps, BER = 0.1%		-110		dBm
工作电流	I <sub>DD315</sub>	F <sub>RF</sub> = 315 MHz		5.5		mA
	I <sub>DD433.92</sub>	F <sub>RF</sub> =433.92 MHz		5.9		mA
关断电流	I <sub>SHUT</sub>	SHUT 管脚保持高电平		0.2		uA
接收器带宽	BW <sub>315</sub>	F <sub>RF</sub> = 315 MHz		380		kHz
	BW <sub>433.92</sub>	F <sub>RF</sub> =433.92 MHz		510		kHz
接收器启动时间	T <sub>START-UP</sub>	SHUT 管脚电平从高变低到接收数据输出			4	ms
饱和输入电平	P <sub>LVL</sub>			10		dBm
输入 3 阶交调点	IIP3	频率偏移在 1 MHz 和 2 MHz 的双音测试, 最大系统增益设		-29		dBm
抗阻塞	BI	±1MHz, 连续波干扰		32		dBm
		±2MHz, 连续波干扰		42		kHz
		±3MHz, 连续波干扰		61		kHz
抗同频干扰	CCR			-11		dB
镜像抑制比	IRR			33		dB

### 备注:

[1]. 接收器启动时间受 CAGC 电容值影响较大; 启动时间还会受接收信号强度的影响, 信号强度越小, 启动时间越长。

—在交流电转直流的供电系统中, 如果应用系统允许芯片启动时间参数长一些, 那么选用更大容值的 CAGC, 如 4.7 uF 是合适的, 这时当接收信号强度在接近灵敏度附近时芯片启动时间在 70 ms 上下。

—在电池供电的应用场合, CAGC 选 1 uF 是合适的, 这时当接收信号强度在接近灵敏度附近时芯片启动时间在 8 ms 上下。当需要更快的启动时间时, 用户可以根据系统需要选择一个略小一点的合适 CAGC 值。

## 6.4 晶体振荡器规格

参数	符号	条件	最小	典型	最大	单位
晶体频率	F <sub>XTAL315</sub>	F <sub>RF</sub> = 315 MHz		9.81563		MHz
	F <sub>XTAL433.92</sub>	F <sub>RF</sub> =433.92 MHz		13.52127		MHz
晶体频率精度 <sup>[1]</sup>				±20		ppm
负载电容 <sup>[2]</sup>	C <sub>LOAD</sub>			15		pF
晶体等效电阻	R <sub>m</sub>				60	Ω
晶体启动时间 <sup>[3]</sup>	T <sub>XTAL</sub>			400		μs
备注:						
[1] 该值包括: (1)初始误差; (2)晶体负载; (3)老化; 和(4) 随温度的改变。可接受的晶体频率误差受限于接收机的带宽和与之搭配的发射器之间射频频率偏差。						
[2] 由于晶体封装不同导致寄生电容存在差异, 推荐根据所用封装选用不同负载电容值的晶体						
[3] 该参数很大程度上依赖于晶体特性。						



## 7. 功能概述

JZJR30L由以下几个电路组成: 低噪声放大器, 混频器, 镜像抑制带通滤波器, 中频放大器, 峰值检测器, 低通滤波器, 自动增益控制, 晶体振荡器电路, 锁相环电路, 电压参考和偏置电路, 以及逻辑控制电路, 是一款数模混合设计的一体化接收机。

### 7.1 接收机

JZJR30L射频输入信号通过天线和匹配网络电路进入低噪声放大器。低噪声放大器将输出信号与本地振荡器信号送入混频器进行下变频混频操作, 镜像抑制带通滤波器进行滤波处理, 抑制混频镜像, 中频放大器将信号进行多级放大后, 完成射频信号至中频信号下变频操作。

### 7.2 晶体振荡器

JZJR30L采用负阻型晶体振荡电路, 将外部负载电容置于芯片内部。只需要外接合适的晶体振荡器即可提供准确的参考时钟。在 300 - 480 MHz 免费频段内的任何频点, 实际工作频点与晶振频率的计算公式如下:

$$F_{XTAL} = 13.52127/433.92 * F_{RF}$$

根据上述公式可以算出, 当用户希望 JZJR30L工作在 315 MHz 时, 所需晶体频率为 9.81563 MHz。

需要注意的是, 由于不同封装规格的晶体存在着寄生电容差异, 请用户选用晶体时注意评估, 避免因晶体震荡频率偏离目标值过大而引起接收机性能降低。

### 7.3 自动增益控制

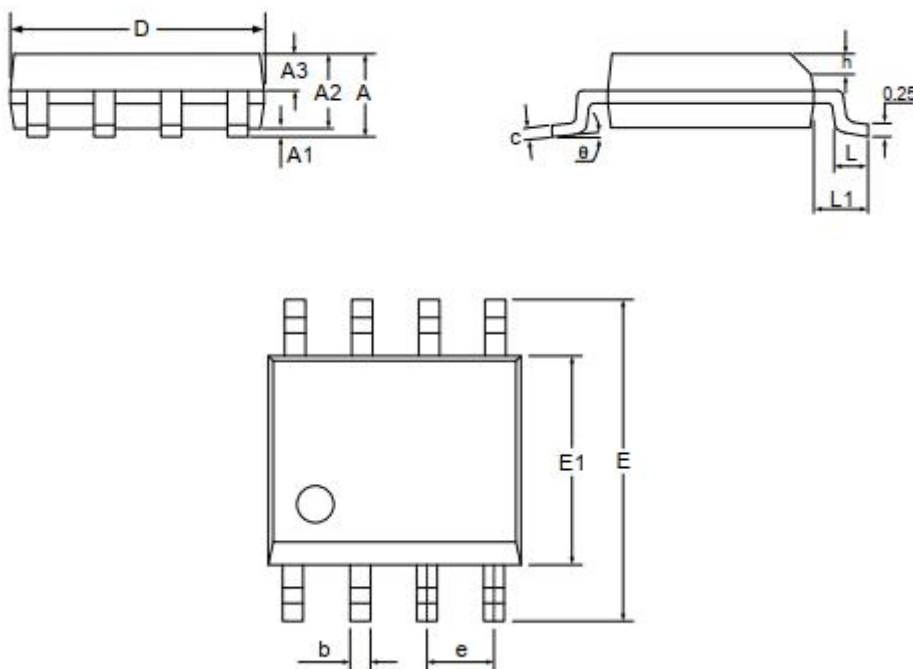
自动增益控制电路监测低通滤波器输出的包络信号幅度, 通过调节低噪声放大器和中频运算放大器的增益, 获得稳定的系统增益线性度和高性能的灵敏度。CAGC 管脚为接收链路自动增益控制端口, 外接滤波电容, 滤波电容的取值会影响芯片启动时间, 且成正比关系。

举例: 在交流转直流的工作环境下, 建议选大一点的电容值; 同理, 稳定的直流供电场合下, 可以选择略小一点的滤波电容。



## 8. 封装外形

JZJR30L所用的 SOP8 封装信息如下所示:



符号	尺寸 (mm)		
	最小值	典型值	最大值
A	-	-	1.75
A1	0.10	3	0.225
A2	1.30	1.40	1.50
A3	0.60	0.65	0.70
b	0.39	-	0.48
c	0.21	-	0.26
D	4.70	4.90	5.10
E	5.80	6.00	6.20
E1	3.70	3.90	4.10
e	1.27 BSC		
h	0.25	-	0.50
L	0.50	-	0.80
L1	1.05 BSC		
$\theta$	0	-	8°