

高速率 SOC 发射器

JZJT02规格书

目 录

1	概述.....	3
2	主要特性.....	3
3	应用领域.....	3
4	封装类型.....	3
5	管脚配置与定义.....	4
6	功能描述.....	5
6.1	可编程微处理器.....	5
6.2	晶体振荡器.....	5
6.3	频率合成器.....	5
6.4	功率放大器.....	5
7	电气特性.....	6
7.1	最大绝对条件.....	6
7.2	推荐工作条件.....	6
7.3	射频参数.....	6
7.4	电流功耗.....	7
7.5	晶体振荡器.....	7
8	典型应用.....	8
8.1	低成本典型应用.....	8
8.2	FCC/ETSI 认证典型应用.....	9
8.3	多按键组合方式.....	10
9	封装尺寸.....	11

图 目 录

图 1 JZJT02封装示意图	3
图 2 JZJT02管脚排列图	4
图 3 JZJT02-315MHz 低成本典型应用	8
图 4 JZJT02-433.92MHz 低成本典型应用	8
图 5 JZJT02-315MHz 过认证典型应用	9
图 6 JZJT02-433.92MHz 过认证典型应用	9
图 7 JZJT02独立 3 按键结构	10
图 8 JZJT02 组合 6 按键结构	10
图 9 SOP8 封装尺寸图	11

表 目 录

表 1 JZJT02管脚描述	4
表 2 最大绝对条件	6
表 3 推荐工作条件	6
表 4 射频参数	6
表 5 电流与功耗	7
表 6 晶振规格	7
表 7 SOP8 封装尺寸	11

1 概述

JZJT02 是一款低功耗、高速率、带射频发射功能的 SOC 发射芯片；内部集成了 PLL、功率放大器以及精简指令的 MCU 电路，编程简单，执行效率高；仅需外加晶振及少量外围器件即可实现发射功能；支持 OOK/ASK 调制方式，最高传输速率高达 40Kbps；工作电压在 2.2V - 3.6V 之间，发射功率可达到 13dBm，满足 FCC/ETSI 等认证需求。

2 主要特性

- MCU 特点: 1K*14 位 OTP ROM 和 48 字节 SRAM
- 数据格式: 支持 1527、2240 等常见编码格式，以及用户软件自定义数据包格式
- 工作频率: 300~480MHz
- 发射功率: 13 dBm @ 3.3V
- 码率范围: 0.5 - 40Kbps
- 工作电压: 2.2V – 3.6V
- 工作电流: 10mA @ +13dBm
- 睡眠功耗: < 1uA (独立按键); 3uA (扫描按键)
- 按键组合: 4 个独立 IO 口，独立 LED 显示下最多支持组合 6 按键，键值可配
- 符合 FCC/ETSI 标准、RoHS 标准
- SOP8 封装

3 应用领域

- 家庭楼宇自动控制
- 遥控报警和安全系统
- 无线照明控制系统
- 遥控门禁系统
- 风扇等无线遥控器
- 红外发射器替换
- 低成本消费电器应用

4 封装类型

JZJT02 芯片采用 SOP8 封装，如下图：

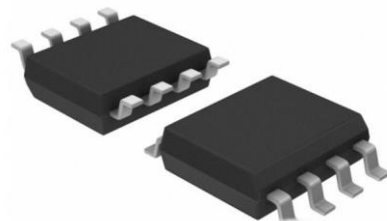


图 1 JZJT02 封装示意图

5 管脚配置与定义

JZJT02管脚定义如下图所示:

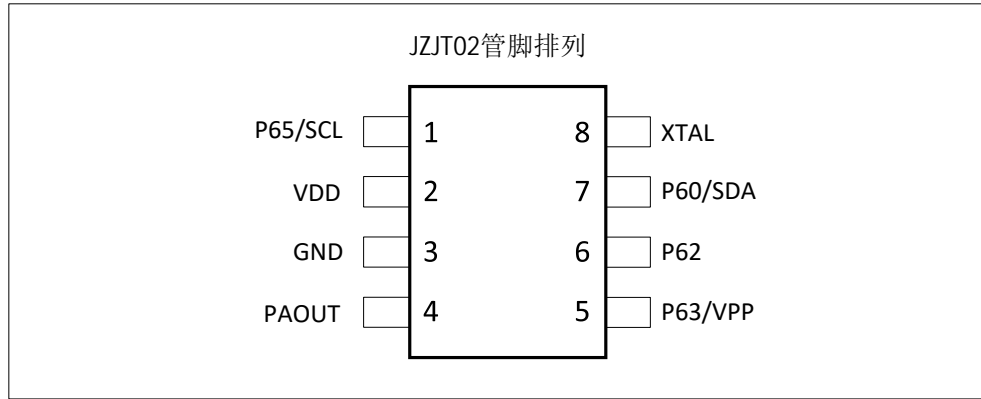


图 2 JZJT02管脚排列图

引脚号	引脚名称	I/O	管脚描述
1	P65/SCL	IO	普通IO; 烧录SCL脚;
2	VDD	I	电源输入;
3	GND	I	地;
4	PAOUT	O	射频输出口;
5	P63/VPP	IO	普通IO; 烧录VPP脚;
6	P62	IO	普通IO;
7	P60/SDA	IO	普通IO; 烧录SDA脚;
8	XTAL	I	晶体振荡器输入管脚, 外接晶体或者参考时钟;

表 1 JZJT02管脚描述

6 功能描述

JZJT02由以下几个主要模块组成: 可编程微处理器, 晶体振荡器, 频率合成器, 功率放大器, 电源控制模块等, 是一款数模混合设计的一体化发射机。

6.1 可编程微处理器

内置 1K×14 位 OTP 型 MCU, 支持多个 IO 口, 可以方便组合更多按键, 配置灵活, 操作方便; 不仅支持常用的 1527、2240 等数据编码格式, 还支持用户通过软件自定义的编码格式。

6.2 晶体振荡器

JZJT02采用负阻型单引脚晶体振荡电路, 将晶振所需的外部负载电容置于芯片内部, 减少了外围元件数, 用户只需要外接合适的晶体振荡器即可为芯片提供准确的参考时钟; 用户可以通过开发工具快速计算出自己需要的晶振频点, 简单方便。

需要注意的是, 由于不同封装规格的晶体存在着寄生电容差异, 请用户选用晶体时注意评估, 避免由于晶体震荡频率偏离目标值过大而引起发射性能降低。

6.3 频率合成器

频率合成器为发射机提供载波信号, 由鉴相器、环路滤波器、环路振荡器、分频器等电路组成, 与晶体振荡器相互配合, 可以让芯片工作在不同频点。

6.4 功率放大器

JZJT02的功率放大器采用 CLASS-E 结构设计, 属于开关类功率放大器, 它通过改变开关漏端的电压和电流的波形, 使得在开关闭合时刻没有 V-I 交叠, 从而实现高效率的功率放大; 其发射功率可以稳定工作在+13dBm 附近, 且通过外围匹配电路调节, 可以满足 FCC/ETSI 等认证需求; 客户可以根据实际需要, 选择低成本或者过认证版本的外围电路结构。

7 电气特性

7.1 最大绝对条件

参数	符号(条件)	最小	典型	最大	单位
工作电压	V_{DD}	2	3.3	3.9	V
储藏温度	T_{STG}	-50		150	°C
ESD等级	(HBM)	-2		+2	KV
闩锁电流		-100		+100	mA

表 2 最大绝对条件

7.2 推荐工作条件

参数	符号	最小	典型	最大	单位
运行电压	V_{DD}	2.2		3.6	V
运行温度	T_{OP}	-40		85	°C

表 3 推荐工作条件

7.3 射频参数

$V_{CC}=3.3V$, 常温 25° C

参数	符号	最小	典型	最大	单位
频率范围	$F_{OSC=26.2982M}$		433.92		MHz
	$F_{OSC=19.0909M}$		315		MHz
输出功率	P_{OUT}		13		dBm
工作速率	DR	0.5		40	kbps
相位噪声	100KHz		86		dBc/Hz
	200KHz		84		dBc/Hz
	400KHz		89		dBc/Hz
	600KHz		93		dBc/Hz
	1.2MHz		102		dBc/Hz
谐波抑制	$H2_{315}$		< -40		dBm
	$H3_{315}$		< -45		dBm
	$H2_{433.92}$		< -40		dBm
	$H3_{433.92}$		< -45		dBm
占用带宽	$OBW_{(99\%)}$		60		KHz
消光比			60		dB

表 4 射频参数

7.4 电流功耗

$V_{DD}=3.3V$, 1527 编码格式(逻辑 1 与逻辑 0 各占一半), 常温 $25^{\circ}C$

参数	符号(条件)	最小	典型	最大	单位
工作电流 (13dBm)	$I_{CC-315M}$		10		mA
	$I_{CC-433.92M}$		11		mA
睡眠电流	$I_{sleep=独立按键}$			1	μA
	$I_{sleep=扫描按键}$		3		μA

表 5 电流与功耗

7.5 晶体振荡器

参数	符号	最小	典型	最大	单位
晶体频率	F_{X-315M}		19.0909		MHz
	$F_{X-433.92M}$		26.2982		MHz
精度			± 20		ppm
负载电容	C_{LOAD}		15		pF
等效电阻				80	Ω

表 6 晶振规格

8 典型应用

8.1 低成本典型应用

JZJT02低成本典型应用如下图所示:

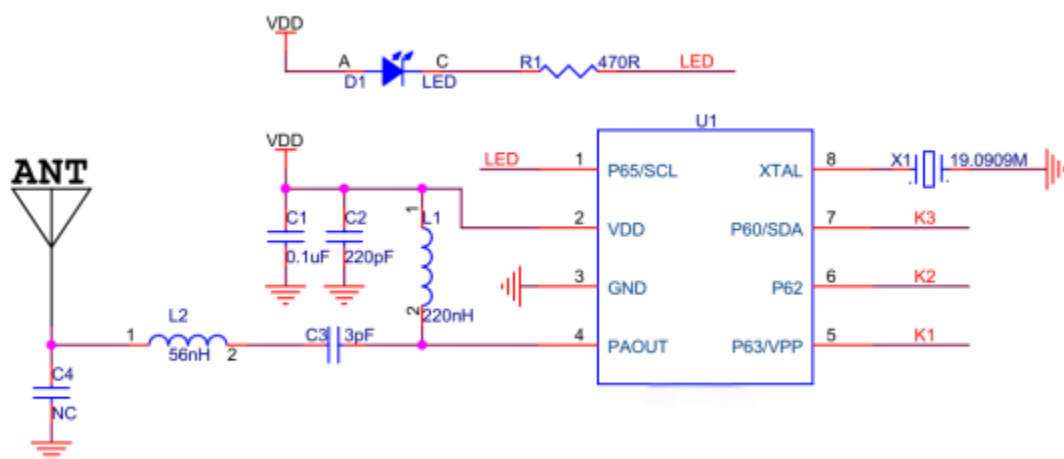


图 3 JZJT02-315MHz 低成本典型应用

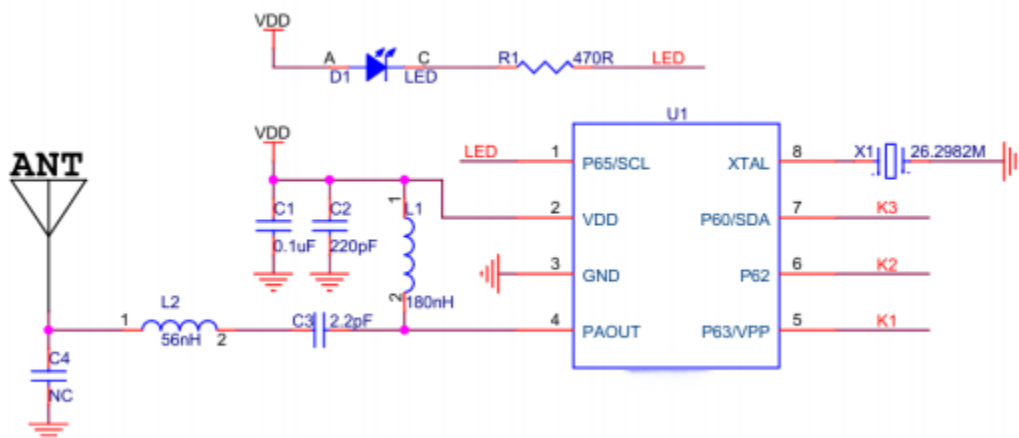


图 4 JZJT02-433.92MHz 低成本典型应用

8.2 FCC/ETSI 认证典型应用

JZJT02过认证典型应用如下图所示:

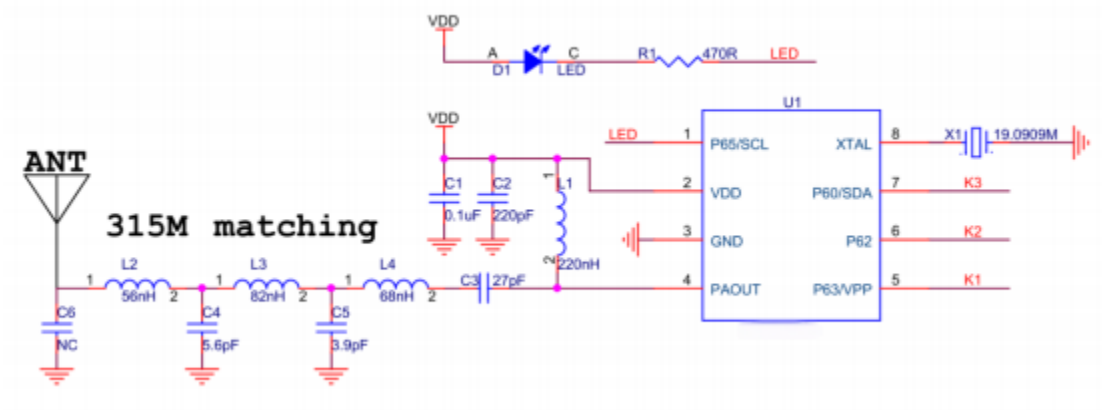


图 5 JZJT02-315MHz 过认证典型应用

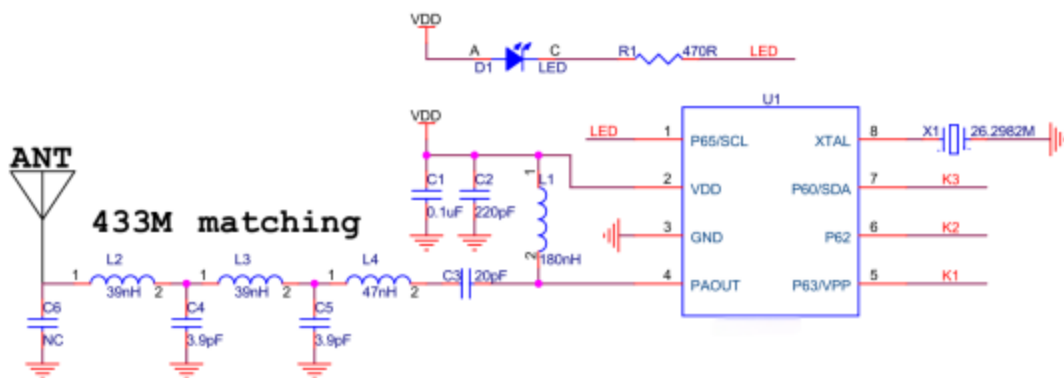


图 6 JZJT02-433.92MHz 过认证典型应用

8.3 多按键组合方式

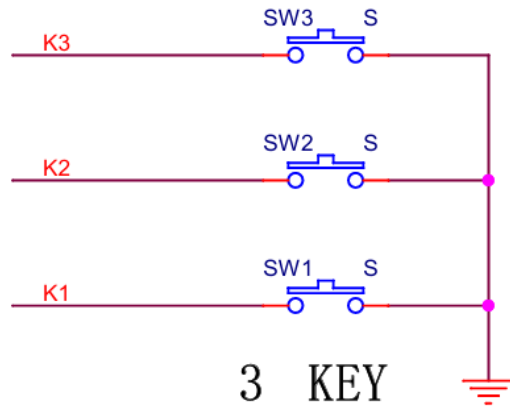


图 7 JZJT02独立 3 按键结构

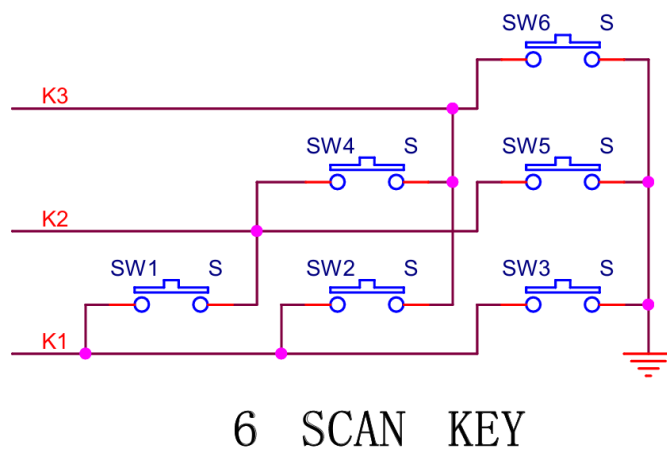


图 8 JZJT02组合 6 按键结构

9 封装尺寸

JZJT02所用的 SOP8 封装信息如下所示:

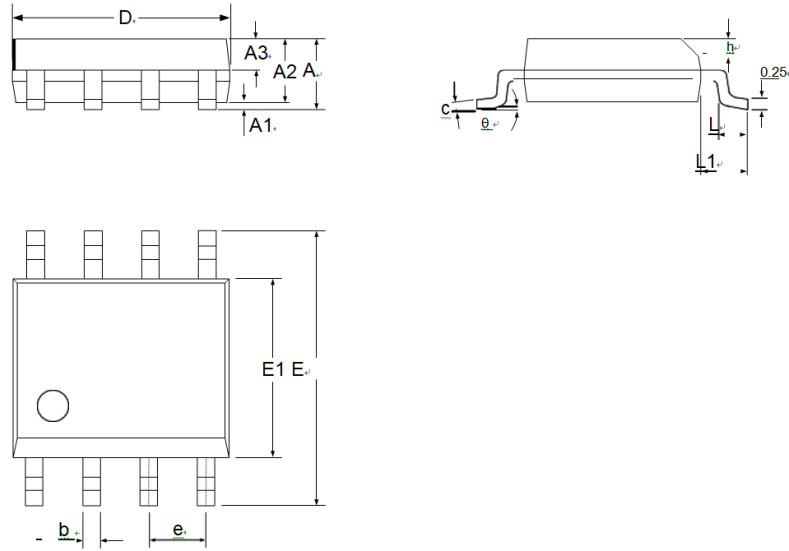


图 9 SOP8 封装尺寸图

符号	尺寸 (毫米mm)		
	最小值	典型值	最大值
A	-	-	1.75
A1	0.10	-	0.225
A2	1.30	1.40	1.50
A3	0.60	0.65	0.70
b	0.39	-	0.48
c	0.21	-	0.26
D	4.70	4.90	5.10
E	5.80	6.00	6.20
E1	3.70	3.90	4.10
e	1.27 BSC		
h	0.25	-	0.50
L	0.50	-	0.80
L1	1.05 BSC		
θ	0	-	8°

表 7 SOP8 封装尺寸