



芯片规格书

产品名称： RF 单发射芯片

产品型号： JZJT15

版本:V1.2

日期:2021-01



1. 产品概述

JZJT15是一款真正意义上的单芯片、高灵活性、超低功耗OOK 射频发射芯片, 适合于 312 至 480 MHz 的无线应用场合。JZJT15采用单端晶体振荡电路, 芯片上集成了所需的晶体负载电容, 以减少外部组件的数量。

2. 主要特点

- **频率范围:** 312 - 480MHz 支持软件设置
- **调制模式:** OOK
- **速率:** 0.5 - 40Kbps
- **发射功率:** +13dBm, 不支持软件设置
- **工作电压:** 2.0 - 3.6V
- **工作电流:** 17.5mA @433MHz (单载波模式)
- **睡眠电流:** <20nA
- **需配合MCU使用**
- **芯片封装:** SOT23-6

3. 典型应用

- 低成本消费电子电器应用
- 家庭和楼宇自动控制
- 红外接收器替换
- 工业监测和控制
- 无线计量读取
- 无线照明控制系统



4. 引脚定义

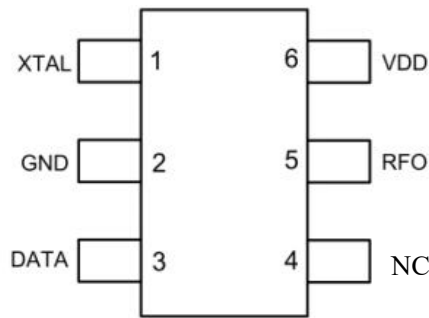


图1: JZJT15管脚排列

表1. JZJT15管脚描述

管脚号	名称	I/O	描述
1	XTAL	I	晶振脚
2	GND	I	地
3	DATA	I	数据输入脚
4	NC	I	悬空
5	RFO	O	射频输出
6	VDD	I	电源电压输入

5. 典型应用

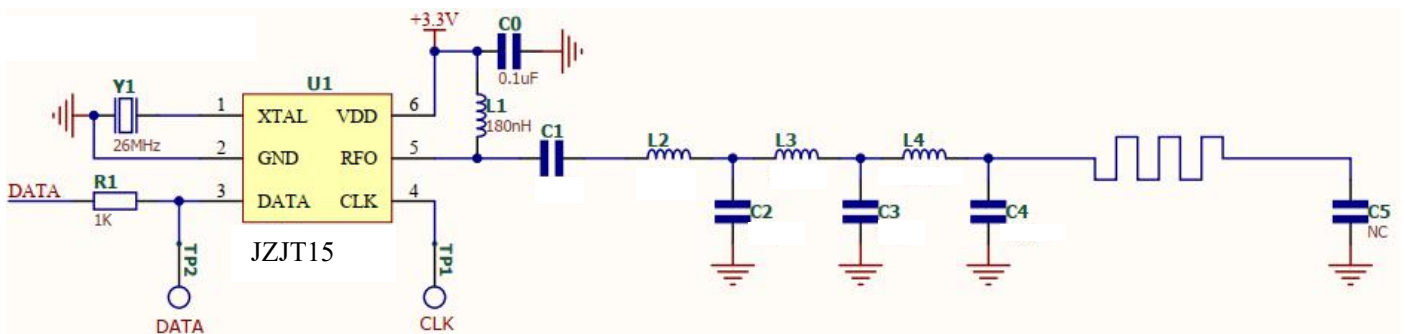


图 2: JZJT15典型应用原理图

表 2. 典型应用的 BOM

标号	值	值	单位	备注
	315MHz	433.92MHz		
C0	100	100	nF	±20%, X7R, 25 V
C1	68	82	pF	±5%, NP0, 50 V
C2	10	10	pF	±5%, NP0, 50 V
C3	22	18	pF	±5%, NP0, 50 V
C4	10	10	pF	±5%, NP0, 50 V
L1	180	180	nH	±5%, 高频叠层电感
L2	22	39	nH	±5%, 高频叠层电感
L3	18	22	nH	±5%, 高频叠层电感
L4	18	22	nH	±5%, 高频叠层电感
X1	19.0909	26.2982	MHz	负载电容22pF, ±20 ppm
U1	JZJT15	JZJT15		

注: 如果不需要出口, L3,L4,C3,C4 可以省略



6. 电气特性

$V_{DD} = 3.3V$, $T_{OP} = 25\text{ }^{\circ}\text{C}$, $F_{RF} = 433.92\text{ MHz}$, 输出功率+10dBm, 匹配 $50\text{ }\Omega$ 阻抗, 除非另行声明, 所有结果是在 JZJT15-EM 上测试得到。

6.1 推荐运行条件

表 3. 推荐运行条件

参数	符号	条件	最小	典型	最大	单位
运行电源电压	V_{DD}		2.0		3.6	V
运行温度	T_{OP}		-40		85	$^{\circ}\text{C}$
电源电压斜率			1			mV/us

6.2 绝对最大额定值

表 4. 绝对最大额定值

参数	符号	条件	最小	最大	单位
电源电压	V_{DD}		-0.3	3.6	V
接口电压	V_{IN}		-0.3	$V_{DD} + 0.3$	V
结温	T_J		-40	125	$^{\circ}\text{C}$
储藏温度	T_{STG}		-50	150	$^{\circ}\text{C}$
焊接温度	T_{SDR}	持续至少 30 秒		255	$^{\circ}\text{C}$
ESD 等级 ^[2]		人体模型 (HBM)	-2	2	kV
栓锁电流		@ $85\text{ }^{\circ}\text{C}$	-100	100	mA

备注:

[1]. 超过“绝对最大额定参数”可能会造成设备永久性损坏。该值为压力额定值, 并不意味着在该压力条件下设备功能受影响, 但如果长时间暴露在绝对最大额定值条件下, 可能会影响设备可靠性。

[2]. JZJT15是高性能射频集成电路, 对本芯片的操作和装配要注意 ESD 的防护。

6.3 晶体振荡器

表 5. 晶体振荡器规格

参数	符号	条件	最小	典型	最大	参数
晶体频率 ^[1]	$F_{XTAL315}$	$F_{RF} = 315\text{ MHz}$		19.0909		MHz
	$F_{XTAL433.92}$	$F_{RF} = 433.92\text{ MHz}$		26.2982		MHz
晶体频率精度 ^[2]				± 20		ppm
负载电容 ^[3]	C_{LOAD}	SMD32*25 mm 封装		22		pF
晶体等效电阻	R_m				60	Ω
晶体启动时间 ^[4]	T_{XTAL}			400		us

备注:

[1]. JZJT15可以直接用外部参考时钟通过耦合电容驱动 XTAL 管脚工作。

[2]. 该值包括 (1) 初始误差; (2) 晶体负载; (3) 老化; 和(4) 随温度的改变。

[3]. 所需的晶体负载电容集成与片内, 以减少外部元件数。

[4]. 该参数很大程度上与晶体相关。



6.4 发射器规格

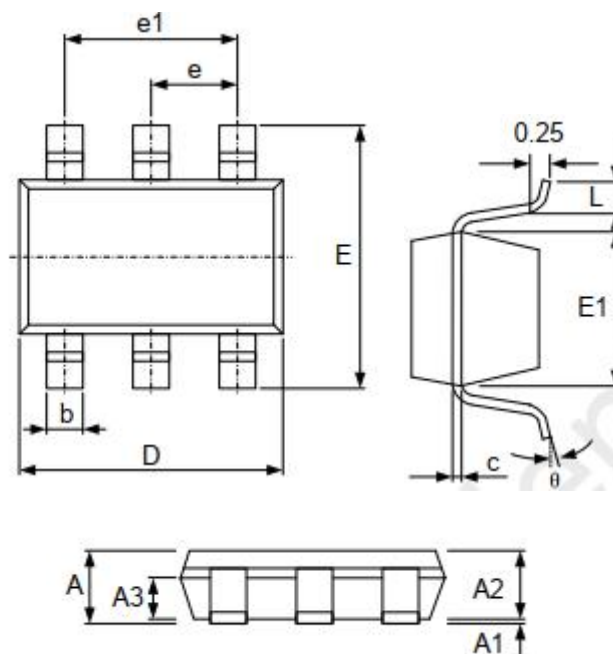
表 6. 发射器规格

参数	符号	条件	最小	典型	最大	单位
频率范围 ^[1]	F _{RF}	JZJT15	312		480	MHz
最大输出功率	P _{out} (Max)			+13		dBm
工作电流 @433.92MHz	I _{DD-433.92}	+13 dBm, CW mode		17.5		mA
睡眠电流	T _{SLEEP-Push}			20		nA
数据率	SR		0.5		40	kbps
相位噪声	PN	100KHz 频率偏移		-82		dBc/Hz
		200KHz 频率偏移		-83		dBc/Hz
		400KHz 频率偏移		-92		dBc/Hz
		600KHz 频率偏移		-97		dBc/Hz
		1.2MHz 频率偏移		-107		dBc/Hz
433.92M 谐波输出 ^[2]	H2 _{433.92}	2 次谐波 @ 867.84 MHz, +13 dBm P _{OUT}		<-45		dBm
	H3 _{433.92}	3 次谐波 @1301.76MHz, +13 dBm P _{OUT}		<-45		dBm
OOK Extinction Ration				60		dB
备注:						
[1] 频率范围在指定的范围内是连续的, 且频率更换取决于晶体;						
[2] 谐波输出使用 JZJT15评估板测试所得。						



7. 封装信息

JZJT15所用的 SOT23-6 封装信息如下所示:



符号	尺寸 (mm)		
	最小值	典型值	最大值
A	-	-	1.35
A1	0.04	-	0.15
A2	1.00	1.10	1.20
A3	0.55	0.65	0.75
b	0.38	-	0.48
c	0.08	-	0.20
D	2.72	2.92	3.12
E	2.60	2.80	3.00
E1	1.40	1.60	1.80
e	0.95 BSC		
e1	1.90 BSC		
L	0.3	-	0.60
θ	0	-	8°