



芯片规格书

产品名称： 315/433MHz RF 单发射芯片

产品型号： JZJT16

版 本:V1.3

日 期:2019-8



1. 产品概述

JZJT16是一个用于远程无钥匙进入系统(RKE)的高性能的OOK/ASK发射器。该芯片包括了一个功率放大器,单稳态电路和一个由内部压控振荡器控制的锁相环电路。单稳态电路用来控制锁相环和功率放大器,使其在操作时可以快速启动。

2. 主要特点

- **频率范围:** 200~450MHz(基于PLL锁相环的发射器)
- **调制模式:** OOK/ASK(60 dB 射频占空系数)
- **晶 体:** 9.84375MHz@315MHz 13.56MHz@433.92MHz (推荐此频段)
- **发射功率:** 13dBm @3V
- **工作电压:** 2.1-3.6V
- **工作电流:** 15mA (50%占空比, @3V)
- **自动待机:** 当ASK无信号输入超过50ms时,电路进入自动待机状态,消耗电流小于1uA
- **单端晶振**
- **片上单稳态电路**
- **芯片封装:** SOT23-6
- **工作温度:** -40°C~+85°C

3. 典型应用

- 天气预报 无线控制器
- 遥控门铃 无线安防报警器

4. 系统框图

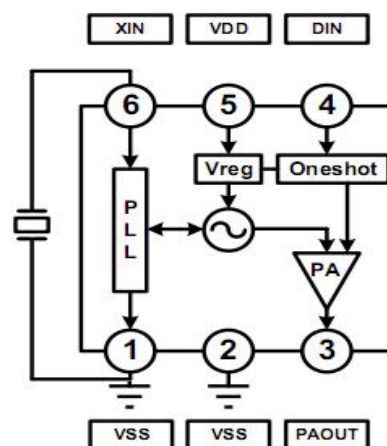


图1: 芯片框图



5. 引脚定义

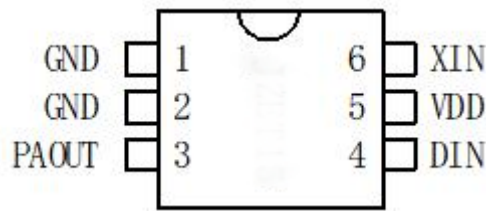


图2: JZJT16芯片脚位图

表1: JZJT16引脚描述

引脚顺序	引脚名称	I/O	功能
1、2	VSS	G	地
3	PAOUT	O	功率输出
4	DIN	I	数据输入
5	VDD	P	电源
6	XIN	I	晶振输入

6. 应用电路

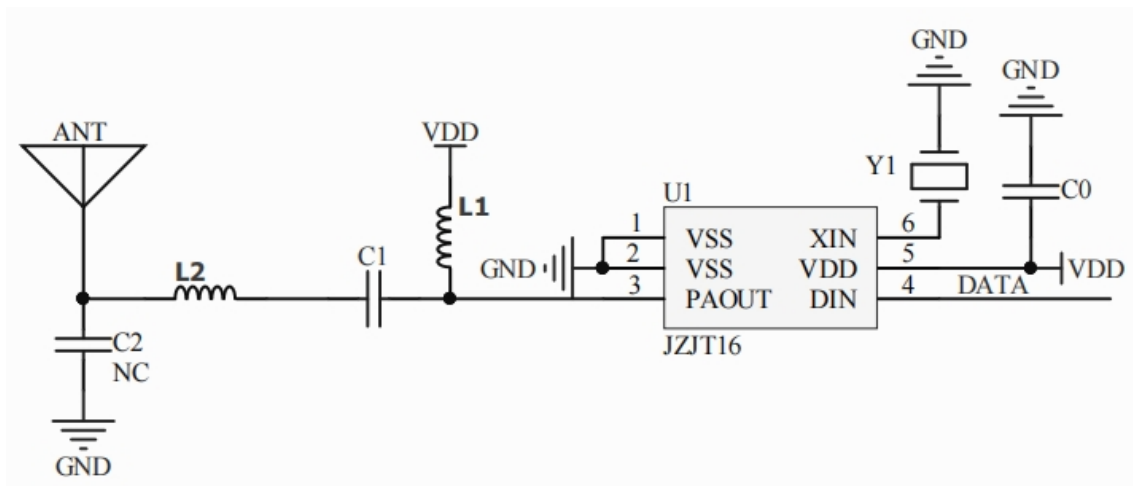


表 2: 材料清单

器件	值		单位
	315MHz	433.92MHz	
Y1	9.84375	13.56	MHz
C0	0.1		uF
C1	20	3	pF
C2	NC		pF
L1	220		nH
L2	56		nH

注释:

1. L2/C2的值受 PCB 布局的影响。
2. 晶振负载电容 20pF, 频偏±20ppm



7. 极限参数

参数	符号	最小	最大	单位
供电电压范围	V_{DD}	-0.3	5.0	V
I/O 电压	-	-0.3	5.0	V
工作温度范围	T_A	-40	+85	°C
存储温度范围	T_{STG}	-55	+125	°C

8. 电气特性

额定条件: $V_{DD} = 3.0V$, $V_{SS} = 0V$, $T_A = +27^\circ C$

参数	符号	条件	最小	典型	最大	单位
一般特性						
电源电压	V_{DD}	-	2.1	3.0	5.0	V
工作温度范围	T_A	-40			+85	°C
工作电流 (注释)	I_{DD}	ASK=50% 占空比 $P_{OUT} = 13dBm$, $f_{RF}=315MHz$		13.5		mA
		ASK=50% 占空比 $P_{OUT} = 13dBm$, $f_{RF}=434MHz$		15		mA
待机电流	$I_{standby}$	ASK=Low; $T_{DELAY} > 50ms$			1	uA
射频						
频率范围	f_{RF}		200		450	MHz
功放的输出功率 (注释)	P_{out}	$f_{RF} = 315MHz$		13	14	dBm
		$f_{RF} = 434MHz$		13	14	dBm
射频电源的开关比率	P_{EXT}			60		dB
相位噪声	P_{NOISE}	315MHz, 10KHz offset		-85		dBc/Hz
谐波 (注释)	P_{HARM}	$2x/3x f_{RF}$		-40		dBc
石英晶振	P_{SPUR}	$f_{RF} = 315MHz$		-50		dBc
		$f_{RF} = 434MHz$		-50		dBc
数据输入和单稳态						
ASK 输入速率	D_{RATE}	OOK/ASK 模式	0.5	2	50	Kbps
晶振的起振时间	T_{ON}	C_L 未连接		0.5		ms
单稳态延迟时间	T_{DELAY}	$f_{RF} = 434MHz$		50		ms

注释: 受功放输出匹配的影响

9. 功能描述

JZJT16 433MHz 短距离无线通讯发射机应用于 315MHz~433MHz 低功耗、低成本短距离收发前端, 支持 ASK 调制方式, 由频率合成器 (PLL) 和功率放大器等电路组成。该芯片具有高集成度、低功耗性能, 发射功率大于 12dBm。



9.1 频率合成器 (PLL)

PLL 为发射机提供载波信号, JZJT16中的 PLL 的工作频点较低 (433M 和 315M), 由于对功耗要求很高, 采用的是环形振荡器提供的本振信号, 环路中采用的固定 32 分频器, 并内置环路滤波器, 整体的功耗控制在 1mA 以下。

9.2 晶体振荡器

外部参考振荡器决定着发射频率, 而且发射频率是参考频率的 32 倍, 即: $f_{Tx}=32f_{REFOSC}$, 因此必须选择适当的等效串联电阻不大于 20Ω 的晶振, 若使用信号发生器, 其输入幅值建议在 $800mV_{pp}\sim 1500mV_{pp}$ 范围之内进行选择。

9.3 功率放大器

JZJT16内部包含一个功率放大器, 两个可编程带通滤波器, 功率放大器将输入信号进行功率放大, 采用漏极开路输出, 外接扼流电感结构。

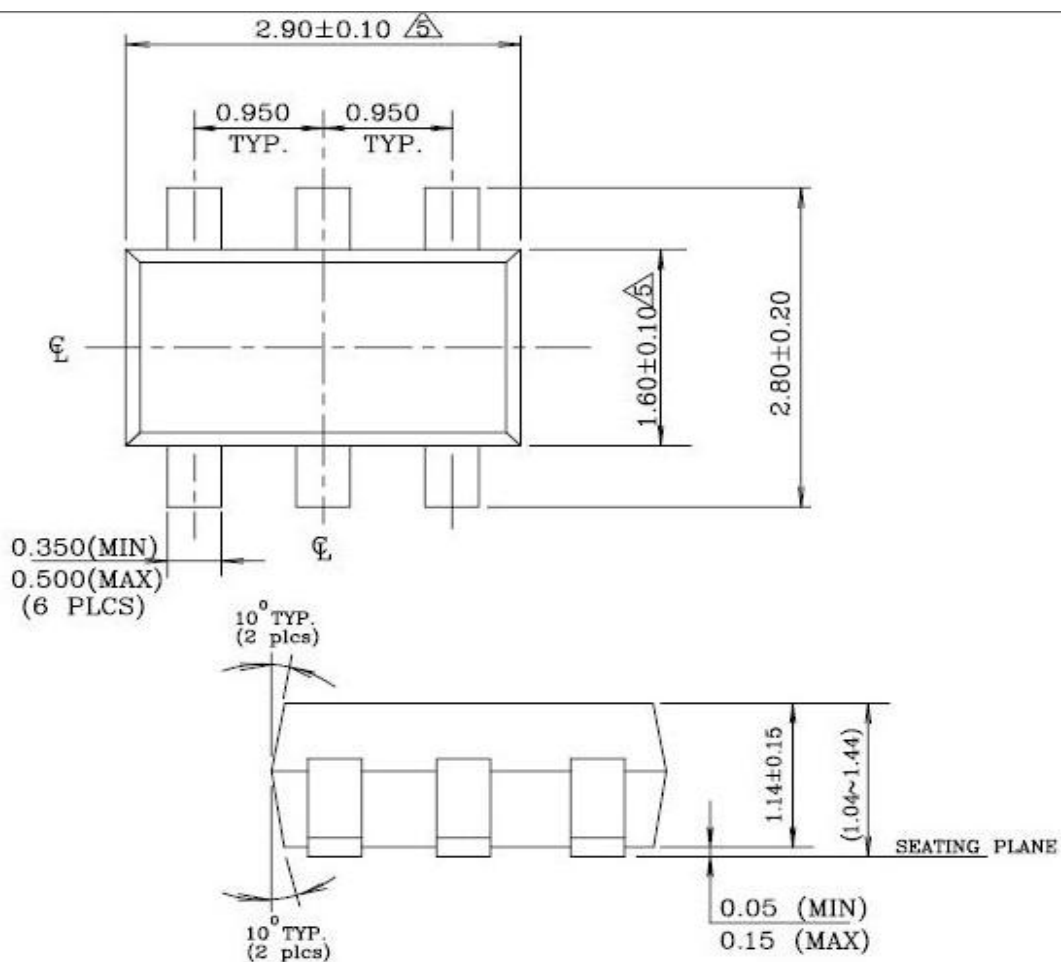
9.4 控制接口

JZJT16内部包含一个使能控制电路, 当 $DIN=1$ 时, PLL 和 PA 处于工作状态。当 $DIN=0$ 时, PA 被立刻关断, PLL 经过大约 50ms 的延时后被关断。



9. 封装信息

6 引脚, SOT23-6



注意事项

- 1、防静电损伤: 器件为静电敏感器件, 传输、装配、测试过程中应采取充分的防静电措施。
- 2、本产品说明书如有更改, 恕不通知。

防护注意事项

- 1、产品在密封包装中储存: 在温度小于 30℃且湿度小于 90%时, 可达 12 个月。
- 2、打开包装后, 如未使用完, 则剩余产品需进行抽真空并放置在干燥柜中保管。
- 3、超期产品使用前必须进行去湿和去氧化处理。